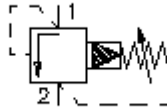


# Limiteur de pression à vis (comm. préalable, réglable) RV5-16.-.-0-..

**ETN** Symbole:  
Hydraulics

**Pression nom.:**  
350 bar

**Débit nominal:**  
303 l/min.



IMAV-Hydraulik GmbH  
Breite Strasse 10  
D-40670 Meerbusch (Osterath)  
Téléphone +49 (0)2159 - 9188.0  
Fax +49 (0)2159 - 4242  
Courriel: [info@imav.com](mailto:info@imav.com)  
Internet: <http://www.imav.com>

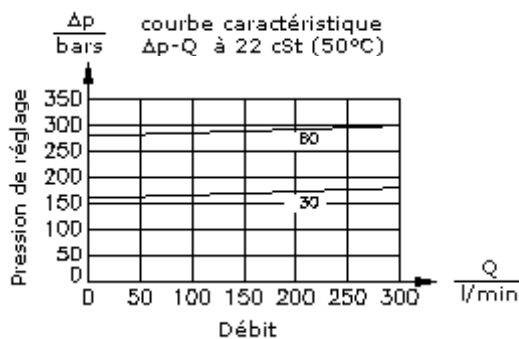
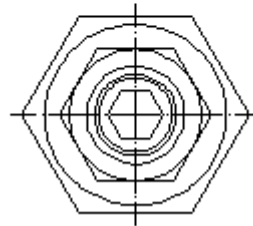
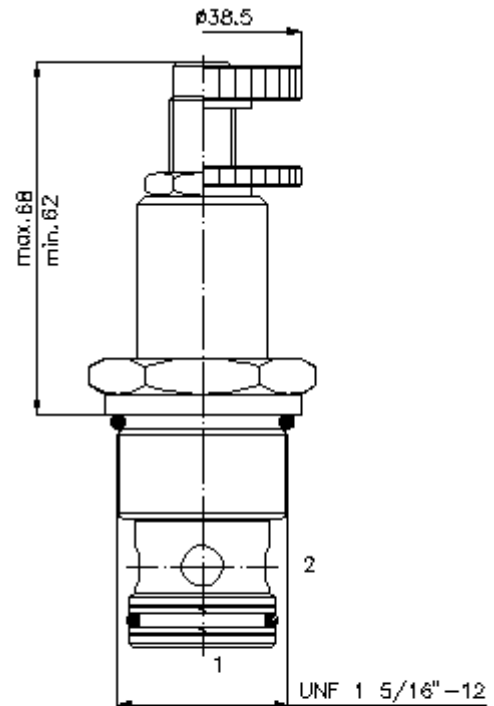
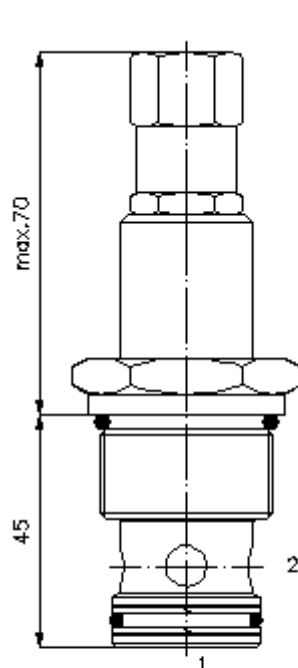
**MP-170-161-00**  
(Modifications réservées!)

HEX 3/4"

HEX 1 1/2"  
(Couple  
de serrage :  
109 - 122 Nm)

Perçage  
de réception  
C-16-2  
voir  
Plan coté N°. :  
IK-100-169-00

HEX 3/16"



**Limiteur de pression à vis  
(comm. préalable, réglable)  
RV5-16.-.-0-..**



IMAV-Hydraulik GmbH  
Breite Strasse 10  
D-40670 Meerbusch (Osterath)  
Téléphone +49 (0)2159 - 9188.0  
Fax +49 (0)2159 - 4242  
Courriel: [info@imav.com](mailto:info@imav.com)  
Internet: <http://www.imav.com>

**MP-170-161-00**

(Modifications réservées!)

**Exemple de commande:**

RV5 - 16N - C - 0 - 30

↓        ↓        ↓        ↓        ↓

**A**    **B**    **C**    **D**    **E**

**Clés de types:**

**A** **Modèle d'appareil**  
Limiteur de pression  
Distributeur à pousoir  
à commande préalable

**B** **Taille et étanchéité**  
16N = Buna (NBR)  
16V = Viton (FPM)

**C** **Mode de réglage**  
S = arbre à vis  
C = couvercle d'obturation  
K = volant manuel

**D** **Forme de construction**  
0 = valve à visser

**E** **Paliers de pression**  
30 = 34,5 - 210 bars  
60 = 68,9 - 414 bars

**Caractéristiques techniques:**

**Pression nominale:** 350 bars

**Débit nominal:** 303 l/min

**Poids:** 0,71 kg

**Plage de température:** -40°C à 120°C

**Agent de pression:** Huile hydraulique HL selon DIN 51524 T1 (ISO TC 131)

**Pertes max.:** 85 ccm/min à 22 cSt (50°C) et 80% de pression d'ouverture

**Joint:** au choix Buna (NBR) ou Viton (FPM), ainsi qu'anneau support en téflon (PTFE)

**Perçage de réception:** C-16-2 voir plan coté N°. : IK-100-169-00

**Carter:** 2LH-16.-B.. voir plan coté N°. : IH-100-000-00

**Jeu de joints:** SP-MDS-16N-22 (NBR), SP-MDS-16V-22 (FPM)