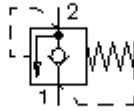


# Clapet anti-retour à vis avec Limiteur débit (réglage fixe) RV4-10.-.-0-..

**FAI-N** Symbole:  
Hydraulics

**Pression nom.:**  
350 bar

**Débit nominal:**  
45 l/min.

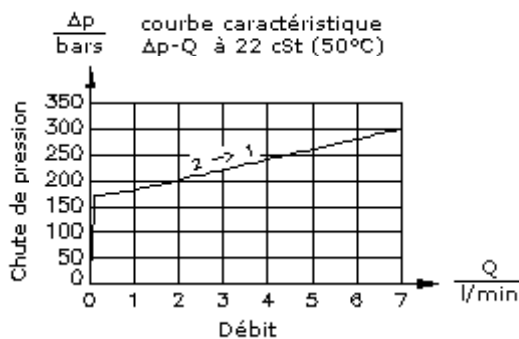
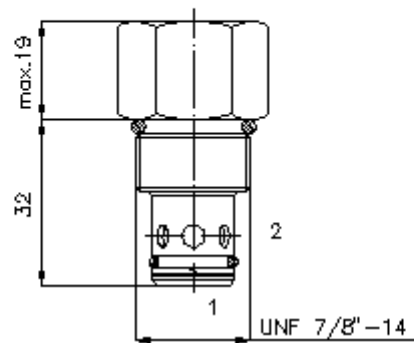


IMAV-Hydraulik GmbH  
Breite Strasse 10  
D-40670 Meerbusch (Osterath)  
Téléphone +49 (0)2159 - 9188.0  
Fax +49 (0)2159 - 4242  
Courriel: [info@imav.com](mailto:info@imav.com)  
Internet: <http://www.imav.com>

**MP-180-101-00**  
(Modifications réservées!)

HEX 1"  
(Couple de serrage :  
48 - 54 Nm)

Perçage de réception  
C-10-2  
voir  
plan coté N°. :  
[IK-100-109-00](#)



# Clapet anti-retour à vis avec Limiteur débit (réglage fixe) RV4-10.-.-0-..



IMAV-Hydraulik GmbH  
Breite Strasse 10  
D-40670 Meerbusch (Osterath)  
Téléphone +49 (0)2159 - 9188.0  
Fax +49 (0)2159 - 4242  
Courriel: [info@imav.com](mailto:info@imav.com)  
Internet: <http://www.imav.com>

**MP-180-101-00**

(Modifications réservées!)

## Exemple de commande:

RV4 - 10N - C - 0 - 50 / 25

A B C D E F

## Clés de types:

- |   |   |
|---|---|
| <b>A</b> <b>Modèle d'appareil</b><br>clapet anti-retour<br>Siège de valve conique<br>commande directe | <b>D</b> <b>Forme de construction</b><br>0 = valve à visser   |
| <b>B</b> <b>Taille et étanchéité</b><br>10N = Buna (NBR)<br>10V = Viton (FPM)                         | <b>E</b> <b>Paliers de pression</b><br>50 = 27,6 - 350 bars   |
| <b>C</b> <b>Mode de réglage</b><br>F = réglage fixe   | <b>F</b> <b>réglage de pression d'usine à indiquer pas paliers de 50 PSI (3,45 bars)</b><br>Exemple :<br>10 = 70 bars (1000 PSI)<br>25 = 175 - (2500 PSI) |

## Caractéristiques techniques:

- Pression nominale:** 350 bars
- Débit nominal:** RV = 45 l/min  
DBV = 1 l/min
- Poids:** 0,11 kg
- Plage de température:** -40°C à 120°C
- Agent de pression:** Huile hydraulique HL selon DIN 51524 T1 (ISO TC 131)
- Pertes max.:** 5 gouttes/min à 22 cSt (50°C) et 80% de pression d'ouverture
- Joint:** au choix Buna (NBR) ou Viton (FPM), ainsi qu'anneau support en téflon (PTFE)
- Pression d'ouverture clapet anti-retour:** 3 bars
- Perçage de réception:** C-10-2 voir plan coté N°. : IK-100-109-00
- Carter:** 2LH-10.-B.. voir plan coté N°. : IH-100-000-00
- Jeu de joints:** SP-MDS-10N-21 (NBR), SP-MDS-10V-21 (FPM)