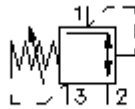


**Rég. press. à vis 3 voies
(commande directe, réglable)
PRV1-10.-.-0-..**

ETN Symbole:
Hydraulics

Pression nom.:
210 bar

Débit nominal:
15 l/min.



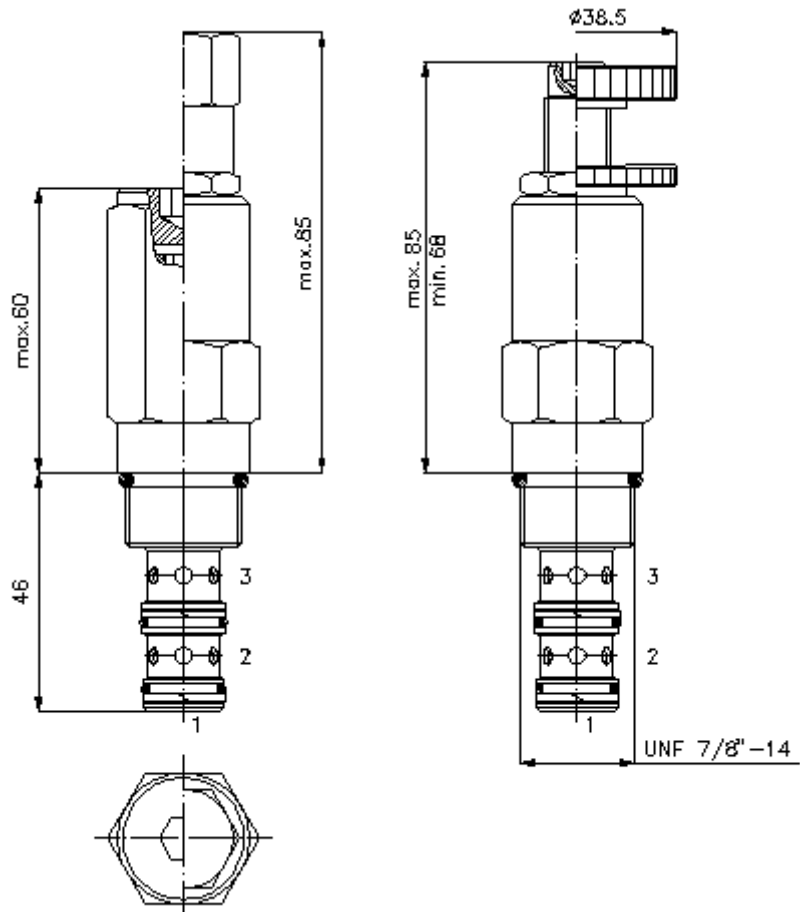
IMAV-Hydraulik GmbH
Breite Strasse 10
D-40670 Meerbusch (Osterath)
Téléphone +49 (0)2159 - 9188.0
Fax +49 (0)2159 - 4242
Courriel: info@imav.com
Internet: <http://www.imav.com>

MP-210-100-00
(Modifications réservées!)

HEX 3/4"

HEX 1"
(Couple
de serrage :
48 - 54 Nm)

Perçage
de réception
C-10-3
voir
Plan coté N°. :
IK-300-109-00



$\frac{\Delta p}{\text{bars}}$ courbe caractéristique
 Δp -Q à 22 cSt (50°C)



Limitation 1>3

Réduction 2>1

**Rég. press. à vis 3 voies
(commande directe, réglable)
PRV1-10.-0-0-..**



IMAV-Hydraulik GmbH
Breite Strasse 10
D-40670 Meerbusch (Osterath)
Téléphone +49 (0)2159 - 9188.0
Fax +49 (0)2159 - 4242
Courriel: info@imav.com
Internet: <http://www.imav.com>

MP-210-100-00
(Modifications réservées!)

Exemple de commande:

PRV1 - 10N - C - 0 - 12
| | | | |
A **B** **C** **D** **E**

Clés de types:

A **Modèle d'appareil**
Régulateur de pression
Distributeur à poussoir
commande directe

B **Taille et étanchéité**
10N = Buna (NBR)
10V = Viton (FPM)

C **Mode de réglage**
J = six pans creux
S = arbre à vis
C = couvercle d'obturation
K = volant manuel

D **Forme de construction**
0 = valve à visser

E **Paliers de pression**
02 = 3,4 - 14 bars
06 = 6,9 - 41 bars
12 = 13,8 - 86 bars
24 = 27,6 - 166 bars

Caractéristiques techniques:

Pression nominale: 210 bars (A)
350 bars (S)

Débit nominal: 15 l/min

Poids: 0,24 kg

Plage de température: -40°C à 120°C

Agent de pression: Huile hydraulique HL selon DIN 51524 T1 (ISO TC 131)

Joint: au choix Buna (NBR) ou Viton (FPM), ainsi qu'anneau support en téflon (PTFE)

Perçage de réception: C-10-3 voir plan coté N°. : IK-300-109-00

Carter: 3LH-10.-B.. voir plan coté N°. : IH-300-000-00

Jeu de joints: SP-MDS-10N-32 (NBR), SP-MDS-10V-32 (FPM)