

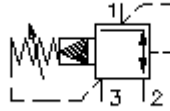
**Rég. press. à vis 3 voies
(comm. préalable, réglable)
PRV12-12.-.-0-..**



ETN Symbole:
Hydraulics

Pression nom.:
350 bar

Débit nominal:
114 l/min.



IMAV-Hydraulik GmbH
Breite Strasse 10
D-40670 Meerbusch (Osterath)
Téléphone +49 (0)2159 - 9188.0
Fax +49 (0)2159 - 4242
Courriel: info@imav.com
Internet: <http://www.imav.com>

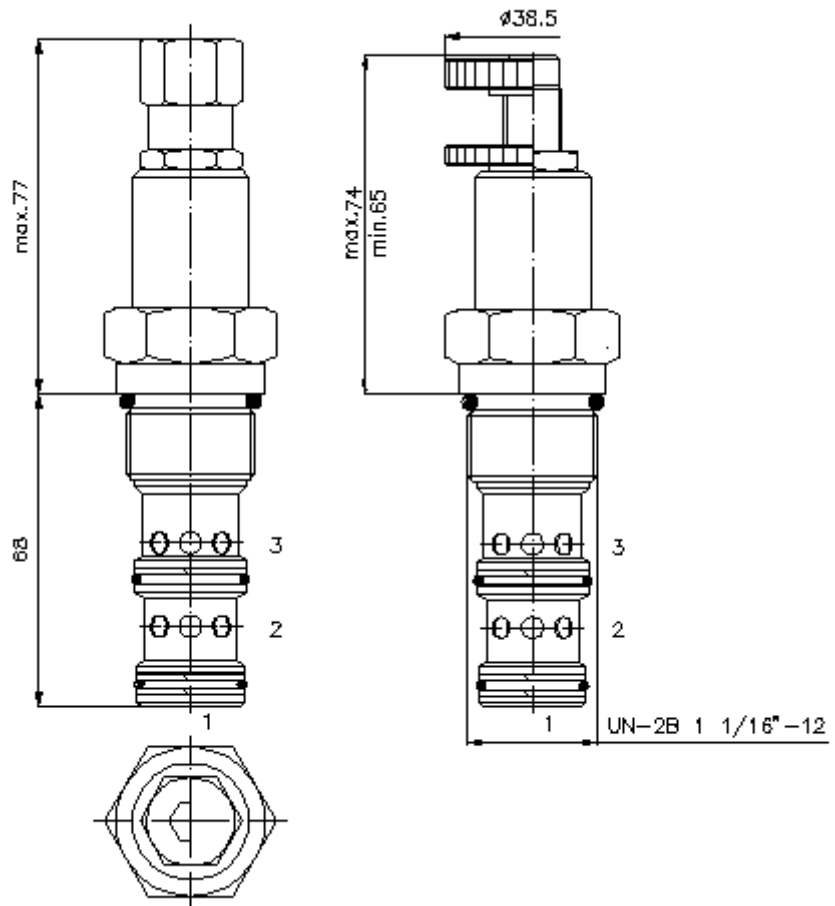
MP-240-121-00
(Modifications réservées!)

HEX 3/4"

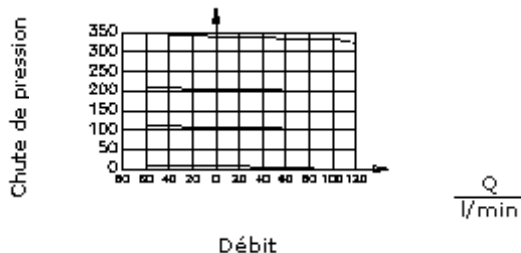
HEX 1 1/4"
(Couple
de serrage :
85 - 94 Nm)

Perçage
de réception
C-12-3
voir
Plan coté N°. :
IK-300-129-00

HEX 3/16"



$\frac{\Delta p}{\text{bars}}$ courbe caractéristique
 Δp -Q à 22 cSt (50°C)



**Rég. press. à vis 3 voies
(comm. préalable, réglable)
PRV12-12.-.-0-..**



IMAV-Hydraulik GmbH
Breite Strasse 10
D-40670 Meerbusch (Osterath)
Téléphone +49 (0)2159 - 9188.0
Fax +49 (0)2159 - 4242
Courriel: info@imav.com
Internet: <http://www.imav.com>

MP-240-121-00

(Modifications réservées!)

Exemple de commande:

PRV12 - 12N - C - 0 - 30
| | | | |
A **B** **C** **D** **E**

Clés de types:

A **Modèle d'appareil**
Régulateur de pression
Distributeur à poussoir
à commande préalable

B **Taille et étanchéité**
12N = Buna (NBR)
12V = Viton (FPM)

C **Mode de réglage**
S = arbre à vis
C = couvercle d'obturation
K = volant manuel

D **Forme de construction**
0 = valve à visser

E **Paliers de pression**
15 = 10,3 - 105 bars
30 = 17,2 - 210 bars
50 = 24,1 - 350 bars

Caractéristiques techniques:

Pression nominale: 350 bars

Débit nominal: 114 l/min à 210bars
57 l/min à 350 bars

Poids: 0,4 kg

Plage de température: -40°C à 120°C

Agent de pression: Huile hydraulique HL selon DIN 51524 T1 (ISO TC 131)

Pertes max.: 1 l/min à 22 cSt (50°C) et 210 bars (huile hydraulique)

Joint: au choix Buna (NBR) ou Viton (FPM), ainsi qu'anneau support en téflon (PTFE)

Perçage de réception: C-12-3 voir plan coté N°. : [IK-300-129-00](#)

Carter: 3LH-12.-B.. voir plan coté N°. : [IH-300-000-00](#)

Jeu de joints: SP-MDS-12N-33 (NBR), SP-MDS-12V-33 (FPM)