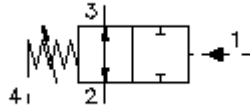


**Dist. à vis coupure de pression
(commande directe, réglable)
PSV8-10.-.-0-..**



IMAV-Hydraulik GmbH
Breite Strasse 10
D-40670 Meerbusch (Osterath)
Téléphone +49 (0)2159 - 9188.0
Fax +49 (0)2159 - 4242
Courriel: info@imav.com
Internet: <http://www.imav.com>

FIT-N Symbole:
Hydraulics



Pression nom.:
210 bar

Débit nominal:
23 l/min.

MP-710-100-00
(Modifications réservées!)

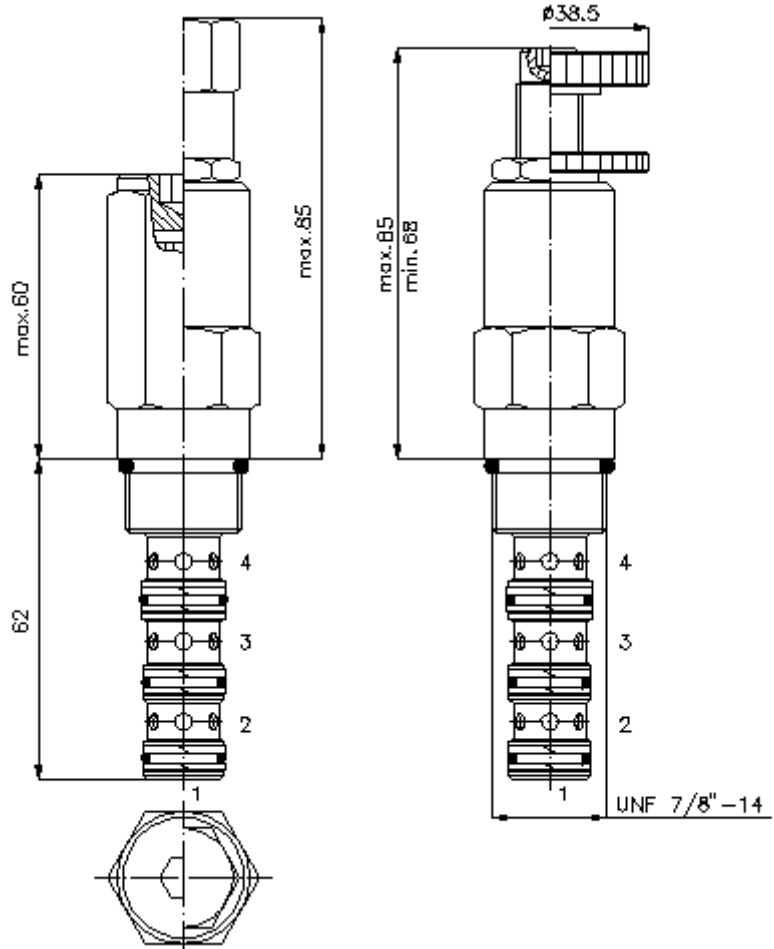
HEX 3/4"

HEX 1"
(Couple
de serrage :
48 - 54 Nm)

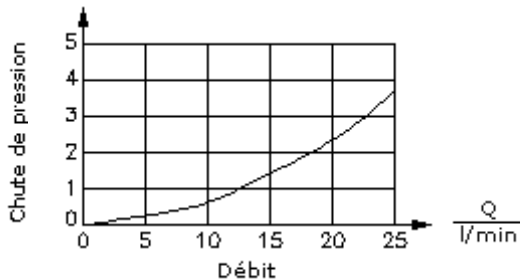
Perçage
de réception
C-10-4
voir
Plan coté N°. :
IK-400-109-00

HEX 5/16" ("J")
(HEX 1/4")

HEX 3/16" ("S")



$\frac{\Delta p}{\text{bars}}$ courbe caractéristique
 $\Delta p-Q$ à 22 cSt (50°C)



**Dist. à vis coupure de pression
(commande directe, réglable)
PSV8-10.-.-0-..**



IMAV-Hydraulik GmbH
Breite Strasse 10
D-40670 Meerbusch (Osterath)
Téléphone +49 (0)2159 - 9188.0
Fax +49 (0)2159 - 4242
Courriel: info@imav.com
Internet: <http://www.imav.com>

MP-710-100-00
(Modifications réservées!)

Exemple de commande:

PSV8 - 10N - C - 0 - 12
| | | | |
A **B** **C** **D** **E**

Clés de types:

A **Modèle d'appareil**
valve de décharge
Distributeur à poussoir
commande directe

B **Taille et étanchéité**
10N = Buna (NBR)
10V = Viton (FPM)

C **Mode de réglage**
J = six pans creux
S = arbre à vis
C = couvercle d'obturation
K = volant manuel

D **Forme de construction**
0 = valve à visser

E **Paliers de pression**
02 = 3,4 - 14 bars
04 = 5,2 - 28 bars
06 = 6,9 - 41 bars
12 = 13,8 - 86 bars
24 = 27,6 - 166 bars

Caractéristiques techniques:

remarque: Raccord "1" uniquement jusqu'à max. 165 bars

Pression nominale: 210 bars (A)
350 bars (S)

Débit nominal: 23 l/min

Poids: 0,27 kg

Plage de température: -40°C à 120°C

Agent de pression: Huile hydraulique HL selon DIN 51524 T1 (ISO TC 131)

Joint: au choix Buna (NBR) ou Viton (FPM), ainsi qu'anneau support en téflon (PTFE)

Perçage de réception: C-10-4 voir plan coté N°. : [IK-400-109-00](#) Hinweis beachten!

Carter: 4LH-10.-B.. voir plan coté N°. : [IH-400-000-00](#)

Jeu de joints: SP-MDS-10N-46 (NBR), SP-MDS-10V-46 (FPM)