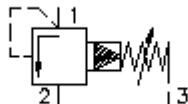


**Dist. à vis coupe de pression  
(comm. préalable, réglable)  
PSV11-12.-.-0-..**



IMAV-Hydraulik GmbH  
Breite Strasse 10  
D-40670 Meerbusch (Oserath)  
Téléphone +49 (0)2159 - 9188.0  
Fax +49 (0)2159 - 4242  
Courriel: [info@imav.com](mailto:info@imav.com)  
Internet: <http://www.imav.com>

**ETN** Symbole:  
Hydraulics



**Pression nom.:**  
350 bar

**Débit nominal:**  
114 l/min.

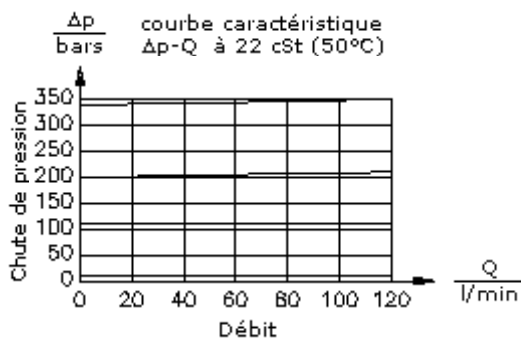
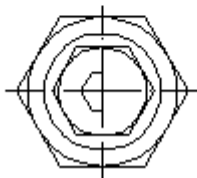
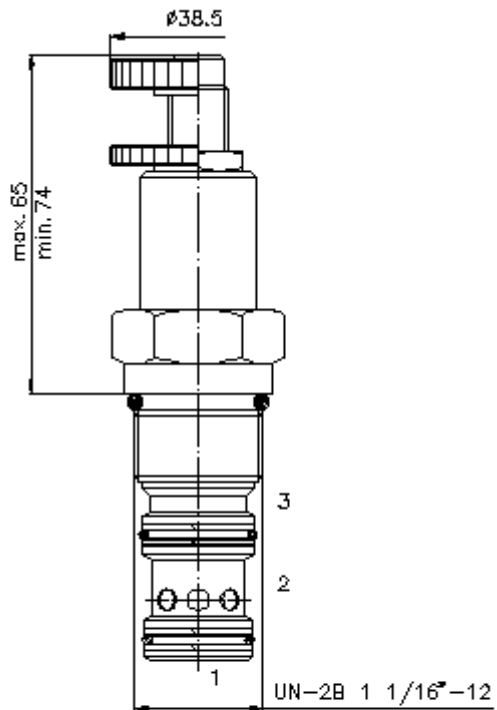
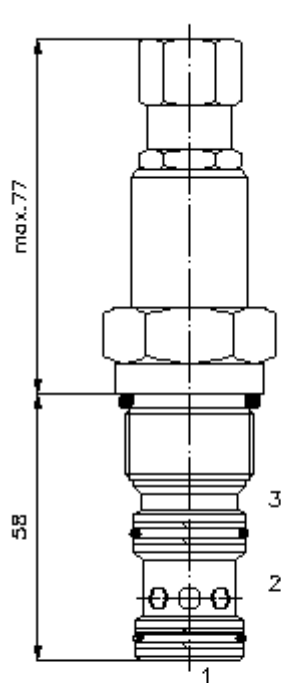
**MP-750-120-00**  
(Modifications réservées!)

HEX 3/4"

HEX 1 1/4"  
(Couple  
de serrage :  
85 - 94 Nm)

Perçage  
de réception  
C-12-3S  
voir  
Plan coté N°. :  
IK-200-129-00

HEX 3/8"



**Dist. à vis coupure de pression  
(comm. préalable, réglable)  
PSV11-12.-.-0-..**



IMAV-Hydraulik GmbH  
Breite Strasse 10  
D-40670 Meerbusch (Osterath)  
Téléphone +49 (0)2159 - 9188.0  
Fax +49 (0)2159 - 4242  
Courriel: [info@imav.com](mailto:info@imav.com)  
Internet: <http://www.imav.com>

**MP-750-120-00**

(Modifications réservées!)

**Exemple de commande:**

PSV11 - 12N - C - 0 - 30  
|           |           |           |           |  
**A**       **B**       **C**       **D**       **E**

**Clés de types:**

**A** **Modèle d'appareil**

Valve de séquence  
Distributeur à poussoir  
à commande préalable

**B** **Taille et étanchéité**

12N = Buna (NBR)  
12V = Viton (FPM)

**C** **Mode de réglage**

S = arbre à vis  
C = couvercle d'obturation  
K = volant manuel

**D** **Forme de construction**

0 = valve à visser

**E** **Paliers de pression**

15 = 10,3 - 105 bars  
30 = 17,2 - 210 bars  
50 = 24,1 - 350 bars

**Caractéristiques techniques:**

**Pression nominale:** 350 bars

**Débit nominal:** 114 l/min

**Poids:** 0,4 kg

**Plage de température:** -40°C à 120°C

**Agent de pression:** Huile hydraulique HL selon DIN 51524 T1 (ISO TC 131)

**Pertes max.:** 189 ccm/min à 22 cSt (50°C) et 80% d'ouverture de pression

**Joint:** au choix Buna (NBR) ou Viton (FPM), ainsi qu'anneau support en téflon (PTFE)

**Perçage de réception:** C-12-3S voir plan coté N°. : IK-200-129-00

**Carter:** 3SLH-12.-B.. voir plan coté N°. : IH-200-000-00

**Jeu de joints:** SP-MDS-12N-34 (NBR), SP-MDS-12V-34 (FPM)