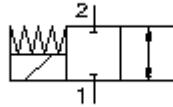


**Dist.à pouss.vis 2/2 voies magnet.  
(fermé au repos)  
SV4-08.-C-0-.....**

**ETN** Symbole:  
Hydraulics

**Pression nom.:**  
210 bar

**Débit nominal:**  
11 l/min.



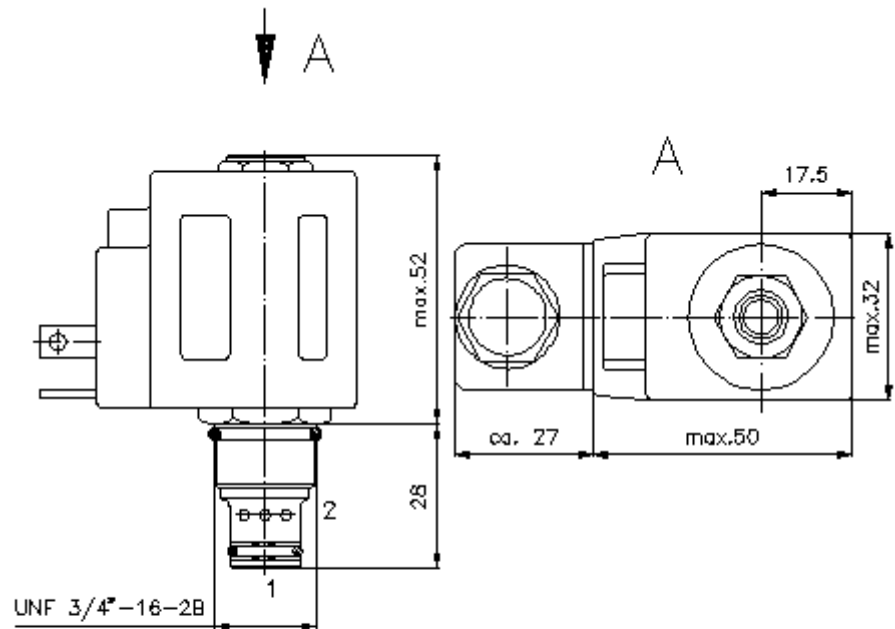
IMAV-Hydraulik GmbH  
Breite Strasse 10  
D-40670 Meerbusch (Osterath)  
Téléphone +49 (0)2159 - 9188.0  
Fax +49 (0)2159 - 4242  
Courriel: [info@imav.com](mailto:info@imav.com)  
Internet: <http://www.imav.com>

**MS-110-079-00**  
(Modifications réservées!)

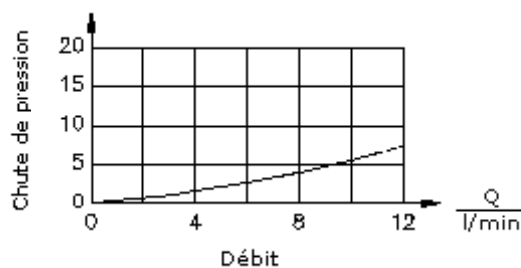
HEX 5/8"  
(Couple de serrage :  
5 - 8 Nm)

HEX 7/8"  
(Couple de serrage :  
34 - 40 Nm)

Perçage  
de réception  
C-08-2  
voir  
Plan coté N°. :  
IK-100-089-00



$\frac{\Delta p}{\text{bars}}$  courbe caractéristique  
 $\Delta p-Q$  à 22 cSt (50°C)



**Dist.à pouss.vis 2/2 voies magnet.  
(fermé au repos)  
SV4-08.-C-0-.....**

**Exemple de commande:**

SV4 - 08N - C - 0 - 024D - G  
|            |            |            |            |            |  
**A**        **B**        **C**        **D**        **E**        **F**



IMAV-Hydraulik GmbH  
Breite Strasse 10  
D-40670 Meerbusch (Osterath)  
Téléphone +49 (0)2159 - 9188.0  
Fax +49 (0)2159 - 4242  
Courriel: [info@imav.com](mailto:info@imav.com)  
Internet: <http://www.imav.com>

**MS-110-079-00**  
(Modifications réservées!)

**Clés de types:**

**A** **Modèle d'appareil**  
électrovanne  
Distributeur à poussoir  
commande directe

**B** **Taille et étanchéité**  
08N = Buna (NBR)  
08V = Viton (FPM)

**C** **Type de symbole**  
C = au repos fermé

**D** **Forme de construction**  
0 = valve à visser

**E** **Tension d'alimentation**  
Tension continue :  
012D = 12V DC  
024D = 24V DC  
Tension alternative :  
120A = 120V AC  
240A = 240V AC  
autres tensions sur demande

**F** **Alimentation électrique**  
G = connecteur selon DIN 43650 autres  
types de raccordement voir plan N°. : MS-  
010-000-00

**Caractéristiques techniques:**

**Pression nominale:** 210 bars (A)  
350 bars (S)

**Débit nominal:** 11 l/min

**Poids:** 0,27 kg

**Plage de température:** -40°C à 120°C

**Agent de pression:** Huile hydraulique HL selon DIN 51524 T1 (ISO TC 131)

**Pertes max.:** 85 ccm/min. à 22 cSt (50°C) et 210 bars

**Joint:** au choix Buna (NBR) ou Viton (FPM), ainsi qu'anneau support en téflon (PTFE)

**Consommation de puissance:** 16 W

**Temps de réponse:** avec un changement de tension de 100%, pression nominale et un débit d'environ 80%  
ouverture : environ 30 ms  
fermeture : environ 30 ms

**Perçage de réception:** C-08-2 voir plan coté N°. : [IK-100-089-00](#)

**Carter:** 2LH-08.-B.. voir plan coté N°. : [IH-100-000-00](#)

**Jeu de joints:** SP-MDS-08N-22 (NBR), SP-MDS-08V-22 (FPM)