

**Dist.à pouss.vis 2/2 voies magnet.
(fermé au repos)
SV14-08.-C-0-.....H**

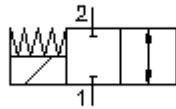


IMAV-Hydraulik GmbH
Breite Strasse 10
D-40670 Meerbusch (Osterath)
Téléphone +49 (0)2159 - 9188.0
Fax +49 (0)2159 - 4242
Courriel: info@imav.com
Internet: <http://www.imav.com>

ETN Symbole:

Pression nom.:
350 bar

Débit nominal:
11 l/min.

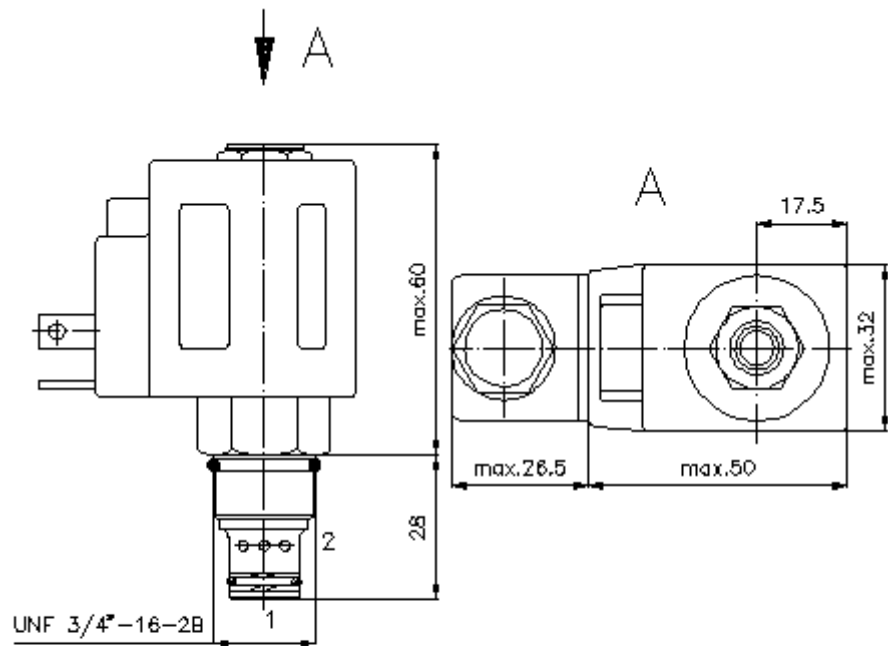


MS-110-081-00
(Modifications réservées!)

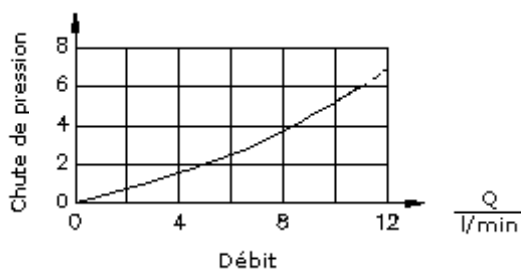
HEX 5/8"
(Couple de serrage :
5 - 8 Nm)

HEX 7/8"
(Couple de serrage :
34 - 40 Nm)

Perçage
de réception
C-08-2
voir
Plan coté N°. :
IK-100-089-00



$\frac{\Delta p}{\text{bars}}$ courbe caractéristique
 $\Delta p-Q$ à 22 cSt (50°C)



**Dist.à pouss.vis 2/2 voies magnet.
(fermé au repos)
SV14-08.-C-0-.....H**



IMAV-Hydraulik GmbH
Breite Strasse 10
D-40670 Meerbusch (Osterath)
Téléphone +49 (0)2159 - 9188.0
Fax +49 (0)2159 - 4242
Courriel: info@imav.com
Internet: <http://www.imav.com>

MS-110-081-00
(Modifications réservées!)

Exemple de commande:

SV14 - 08N - C - 0 - 024D - G H
| | | | | | |
A B C D E F G

Clés de types:

A **Modèle d'appareil**

électrovanne
Distributeur à poussoir
commande directe

B **Taille et étanchéité**

08N = Buna (NBR)
08V = Viton (FPM)

C **Type de symbole**

C = au repos fermé

D **Forme de construction**

0 = valve à visser

E **Tension d'alimentation**

Tension continue :
012D = 12V DC
024D = 24V DC
Tension alternative :
120A = 120V AC
240A = 240V AC
autres tensions sur demande

F **Alimentation électrique**

G = connecteur selon DIN 43650 autres
types de raccordement voir plan N°. : MS-
010-000-00

G **Bobine**

H = modèle haute pression

Caractéristiques techniques:

Pression nominale: 350 bars

Débit nominal: 11 l/min

Poids: 0,33 kg

Plage de température: -40°C à 100°C

Agent de pression: Huile hydraulique HL selon DIN 51524 T1 (ISO TC 131)

Pertes max.: 140 ccm/min à 22 cSt (50°C) et 350 bars

Joint: au choix Buna (NBR) ou Viton (FPM), ainsi qu'anneau support en téflon (PTFE)

Consommation de puissance: 20 W

Temps de réponse: avec un changement de tension de 100%, pression nominale et un débit d'environ 80%
ouverture :
fermeture :

Perçage de réception: C-08-2 voir plan coté N°. : [IK-100-089-00](#)

Carter: 2LH-08.-B.. voir plan coté N°. : [IH-100-000-00](#)

Jeu de joints: SP-MDS-08N-22 (NBR), SP-MDS-08V-22 (FPM)