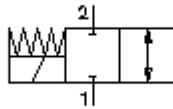


**Dist.à pouss.vis 2/2 voies magnet.  
(fermé au repos)  
SV14-10.-C-0-.....H**

**FITN** Symbole:  
Hydraulics

**Pression nom.:**  
350 bar

**Débit nominal:**  
23 l/min.



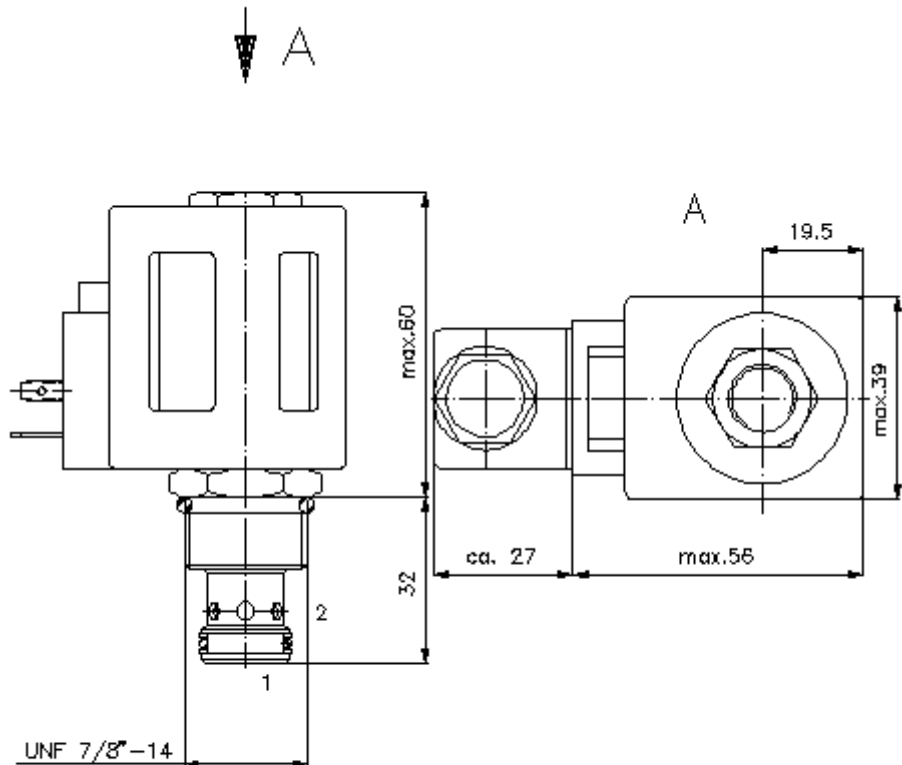
IMAV-Hydraulik GmbH  
Breite Strasse 10  
D-40670 Meerbusch (Osterath)  
Téléphone +49 (0)2159 - 9188.0  
Fax +49 (0)2159 - 4242  
Courriel: [info@imav.com](mailto:info@imav.com)  
Internet: <http://www.imav.com>

**MS-110-101-00**  
(Modifications réservées!)

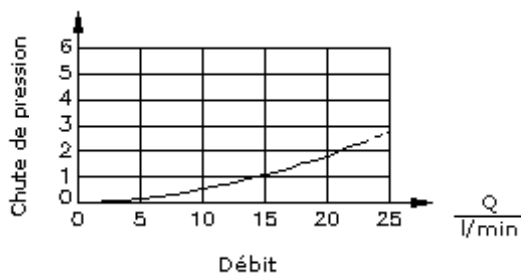
HEX 3/4"  
(Couple de serrage :  
5 - 8 Nm)

HEX 1"  
(Couple de serrage :  
48 - 54 Nm)

Perçage  
de réception  
C-10-2  
voir  
Plan coté N°. :  
IK-100-109-00



$\frac{\Delta p}{\text{bars}}$  courbe caractéristique  
 $\Delta p-Q$  à 22 cSt (50°C)



**Dist.à pouss.vis 2/2 voies magnet.  
(fermé au repos)  
SV14-10.-C-0-.....H**



IMAV-Hydraulik GmbH  
Breite Strasse 10  
D-40670 Meerbusch (Osterath)  
Téléphone +49 (0)2159 - 9188.0  
Fax +49 (0)2159 - 4242  
Courriel: [info@imav.com](mailto:info@imav.com)  
Internet: <http://www.imav.com>

**MS-110-101-00**  
(Modifications réservées!)

**Exemple de commande:**

SV14 - 10N - C - 0 - 024D - G H  
| | | | | | |  
**A B C D E F G**

**Clés de types:**

**A** **Modèle d'appareil**  
électrovanne  
Distributeur à poussoir  
commande directe

**B** **Taille et étanchéité**  
10N = Buna (NBR)  
10V = Viton (FPM)

**C** **Type de symbole**  
C = au repos fermé

**D** **Forme de construction**  
0 = valve à visser

**E** **Tension d'alimentation**  
Tension continue :  
012D = 12V DC  
024D = 24V DC  
Tension alternative :  
120A = 120V AC  
240A = 240V AC  
autres tensions sur demande

**F** **Alimentation électrique**  
G = connecteur selon DIN 43650 autres  
types de raccordement voir plan N°. : MS-  
010-000-00

**G** **Bobine**  
H = modèle haute pression

**Caractéristiques techniques:**

**Pression nominale:** 350 bars

**Débit nominal:** 23 l/min

**Poids:** 0,5 kg

**Plage de température:** -40°C à 100°C

**Agent de pression:** Huile hydraulique HL selon DIN 51524 T1 (ISO TC 131)

**Pertes max.:** 140 ccm/min à 22 cSt (50°C) et 350 bars

**Joint:** au choix Buna (NBR) ou Viton (FPM), ainsi qu'anneau support en téflon (PTFE)

**Consommation de puissance:** 26 W

**Temps de réponse:** avec un changement de tension de 100%, pression nominale et un débit d'environ 80%  
ouverture :  
fermeture :

**Perçage de réception:** C-10-2 voir plan coté N°. : IK-100-109-00

**Carter:** 2LH-10.-B.. voir plan coté N°. : IH-100-000-00

**Jeu de joints:** SP-MDS-10N-22 (NBR), SP-MDS-10V-22 (FPM)