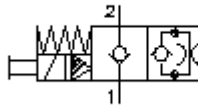


**Siège à vis magnet. 2/2 voies
(fermé au repos avec urg. manuel)
SV11-10.-C.-0-.....H**



IMAV-Hydraulik GmbH
Breite Strasse 10
D-40670 Meerbusch (Osterath)
Téléphone +49 (0)2159 - 9188.0
Fax +49 (0)2159 - 4242
Courriel: info@imav.com
Internet: <http://www.imav.com>

Hydraulics **Symbole:**



Pression nom.:
350 bar

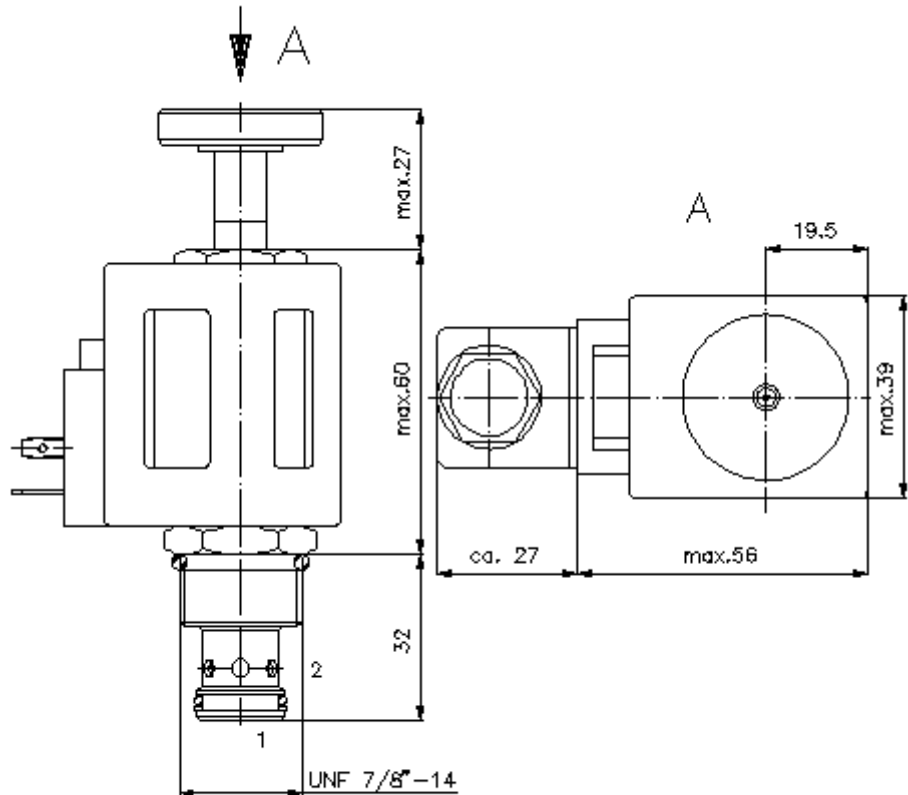
Débit nominal:
45 l/min.

MS-220-102-00
(Modifications réservées!)

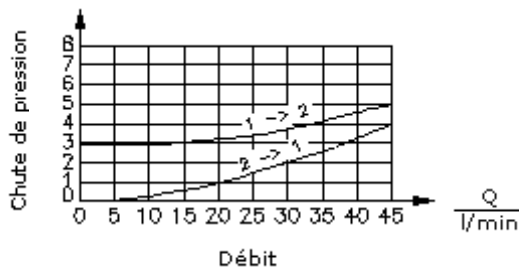
HEX 3/4"
(Couple de serrage :
5 - 8 Nm)

HEX 1"
(Couple de serrage :
48 - 54 Nm)

Perçage
de réception
C-10-2
voir
Plan coté N°. :
IK-100-109-00



$\frac{\Delta p}{\text{bars}}$ courbe caractéristique
 Δp -Q à 22 cSt (50°C)



Siège à vis magnet. 2/2 voies (fermé au repos avec urg. manuel)

SV11-10.-C.-0-.....H



IMAV-Hydraulik GmbH
Breite Strasse 10
D-40670 Meerbusch (Osterath)
Téléphone +49 (0)2159 - 9188.0
Fax +49 (0)2159 - 4242
Courriel: info@imav.com
Internet: <http://www.imav.com>

MS-220-102-00

(Modifications réservées!)

Exemple de commande:

SV11 - 10N - CM - 0 - 024D - G H

A **B** **C** **D** **E** **F** **G**

Clés de types:

- | | |
|--|---|
| <p>A Modèle d'appareil
électrovanne
Siège de valve conique
à commande préalable</p> <p>B Taille et étanchéité
10N = Buna (NBR)
10V = Viton (FPM)</p> <p>C Type de symbole
CM = au repos fermé avec arrêt d'urgence
manuel de type "M"</p> <p>D Forme de construction
0 = valve à visser</p> <p>E Tension d'alimentation
Tension continue :
012D = 12V DC
024D = 24V DC
Tension alternative :
120A = 120V AC
240A = 240V AC
autres tensions sur demande</p> | <p>F Alimentation électrique
G = connecteur selon DIN 43650 autres
types de raccordement voir plan N°. : MS-
010-000-00</p> <p>G Bobine
H = modèle haute pression</p> |
|--|---|

Caractéristiques techniques:

Pression nominale:	350 bars
Débit nominal:	45 l/min
Poids:	0,5 kg
Plage de température:	-40°C à 100°C
Agent de pression:	Huile hydraulique HL selon DIN 51524 T1 (ISO TC 131)
Pertes max.:	5 gouttes/min à 22 cSt (50°C) et 350 bars
Joint:	au choix Buna (NBR) ou Viton (FPM), ainsi qu'anneau support en téflon (PTFE)
Consommation de puissance:	26 W
Temps de réponse:	avec un changement de tension de 100%, pression nominale et un débit d'environ 80% ouverture : fermeture :
Perçage de réception:	C-10-2 voir plan coté N°. : <u>IK-100-109-00</u>
Carter:	2LH-10.-B.. voir plan coté N°. : <u>IH-100-000-00</u>
Commande d'urgence manuelle:	Modèle "M" voir plan coté N°. : MS-025-000-00
Jeu de joints:	SP-MDS-10N-22 (NBR), SP-MDS-10V-22 (FPM)