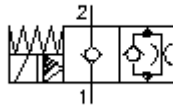


**Siège à vis magnet. 2/2 voies
(fermé au repos)
SV2-10.-C-0-.....**

ETN Symbole:
Hydraulics

Pression nom.:
210 bar

Débit nominal:
23 l/min.



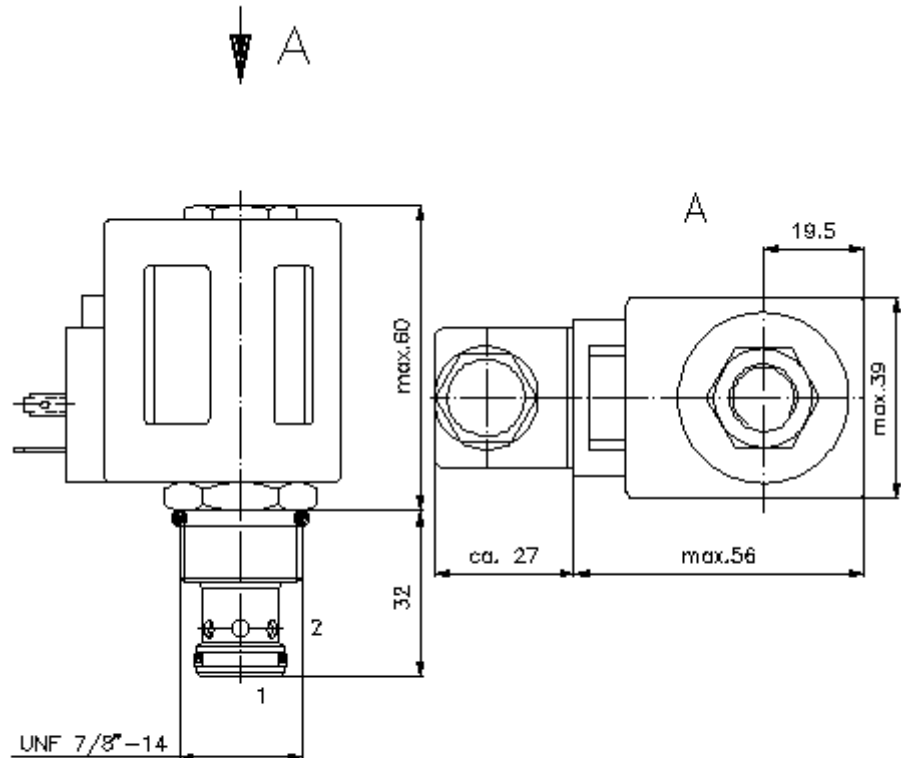
IMAV-Hydraulik GmbH
Breite Strasse 10
D-40670 Meerbusch (Osterath)
Téléphone +49 (0)2159 - 9188.0
Fax +49 (0)2159 - 4242
Courriel: info@imav.com
Internet: <http://www.imav.com>

MS-230-099-00
(Modifications réservées!)

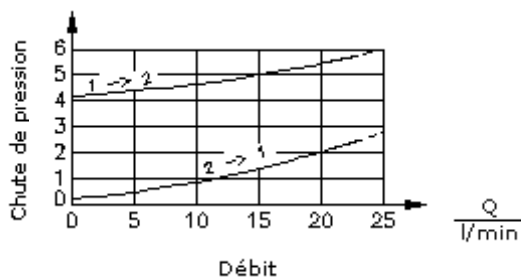
HEX 3/4"
(Couple de serrage :
5 - 8 Nm)

HEX 1"
(Couple de serrage :
48 - 54 Nm)

Perçage
de réception
C-10-2
voir
Plan coté N°. :
IK-100-109-00



$\frac{\Delta p}{\text{bars}}$ courbe caractéristique
 $\Delta p-Q$ à 22 cSt (50°C)



Siège à vis magnet. 2/2 voies (fermé au repos) SV2-10.-C-0-.....

Exemple de commande:

SV2 - 10N - C - 0 - 024D - G

A	B	C	D	E	F



IMAV-Hydraulik GmbH
Breite Strasse 10
D-40670 Meerbusch (Osterath)
Téléphone +49 (0)2159 - 9188.0
Fax +49 (0)2159 - 4242
Courriel: info@imav.com
Internet: <http://www.imav.com>

MS-230-099-00
(Modifications réservées!)

Clés de types:

- | | |
|---|---|
| <p>A Modèle d'appareil
électrovanne
Siège de valve conique
à commande préalable</p> <p>B Taille et étanchéité
10N = Buna (NBR)
10V = Viton (FPM)</p> <p>C Type de symbole
C = au repos fermé</p> <p>D Forme de construction
0 = valve à visser</p> <p>E Tension d'alimentation
Tension continue :
012D = 12V DC
024D = 24V DC
Tension alternative :
120A = 120V AC
240A = 240V AC
autres tensions sur demande</p> | <p>F Alimentation électrique
G = connecteur selon DIN 43650 autres
types de raccordement voir plan N°. : MS-
010-000-00</p> |
|---|---|

Caractéristiques techniques:

Pression nominale:	210 bars (A) 350 bars (S)
Débit nominal:	23 l/min
Poids:	0,4 kg
Plage de température:	-40°C à 120°C
Agent de pression:	Huile hydraulique HL selon DIN 51524 T1 (ISO TC 131)
Pertes max.:	5 gouttes/min à 22 cSt (50°C) et 210 bars
Joint:	au choix Buna (NBR) ou Viton (FPM), ainsi qu'anneau support en téflon (PTFE)
Consommation de puissance:	20 W
Temps de réponse:	avec un changement de tension de 100%, pression nominale et un débit d'environ 80% ouverture : fermeture :
Perçage de réception:	C-10-2 voir plan coté N°. : IK-100-109-00
Carter:	2LH-10.-B.. voir plan coté N°. : IH-100-000-00
Jeu de joints:	SP-MDS-10N-21 (NBR), SP-MDS-10V-21 (FPM)