

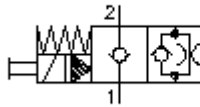
**Siège à vis magnet. 2/2 voies  
(fermé au repos avec urg. manuel)  
SV2-10.-C.-0-.....**



IMAV-Hydraulik GmbH  
Breite Strasse 10  
D-40670 Meerbusch (Osterath)  
Téléphone +49 (0)2159 - 9188.0  
Fax +49 (0)2159 - 4242  
Courriel: [info@imav.com](mailto:info@imav.com)  
Internet: <http://www.imav.com>

**ETN Symbole:**

Hydraulics



**Pression nom.:**  
210 bar

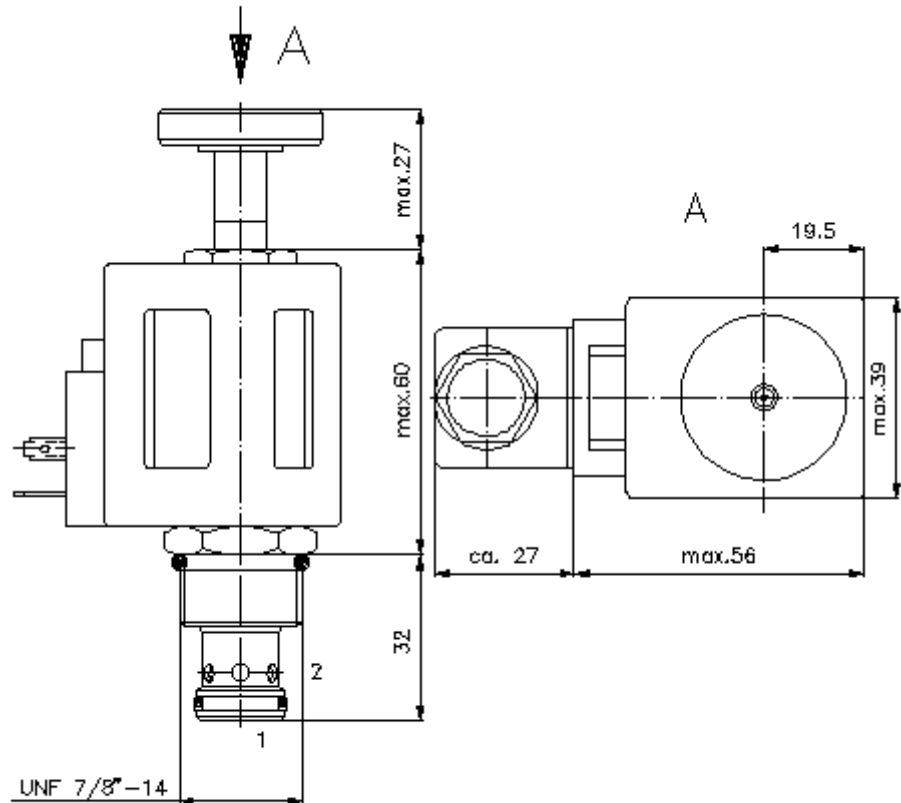
**Débit nominal:**  
23 l/min.

**MS-230-100-00**  
(Modifications réservées!)

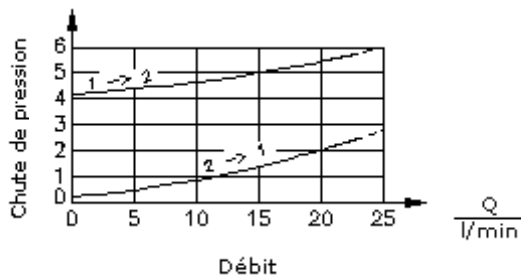
HEX 3/4"  
(Couple de serrage :  
5 - 8 Nm)

HEX 1"  
(Couple de serrage :  
48 - 54 Nm)

Perçage  
de réception  
C-10-2  
voir  
Plan coté N°. :  
IK-100-109-00



$\frac{\Delta p}{\text{bars}}$  courbe caractéristique  
 $\Delta p-Q$  à 22 cSt (50°C)



**Siège à vis magnet. 2/2 voies  
(fermé au repos avec urg. manuel)  
SV2-10.-C.-0-.....**



IMAV-Hydraulik GmbH  
Breite Strasse 10  
D-40670 Meerbusch (Osterath)  
Téléphone +49 (0)2159 - 9188.0  
Fax +49 (0)2159 - 4242  
Courriel: [info@imav.com](mailto:info@imav.com)  
Internet: <http://www.imav.com>

**MS-230-100-00**  
(Modifications réservées!)

**Exemple de commande:**

SV2 - 10N - CM - 0 - 024D - G  
|        |        |        |        |        |  
**A**    **B**    **C**    **D**    **E**    **F**

**Clés de types:**

- |  |  |
|--|--|
| <p><b>A</b> <b>Modèle d'appareil</b><br/>électrovanne<br/>Siège de valve conique<br/>à commande préalable</p> <p><b>B</b> <b>Taille et étanchéité</b><br/>10N = Buna (NBR)<br/>10V = Viton (FPM)</p> <p><b>C</b> <b>Typee de symbole</b><br/>CM = au repos fermé avec arrêt d'urgence<br/>manuel de type "M"<br/>CR = au repos fermé avec arrêt d'urgence<br/>manuel de type "R"</p> <p><b>D</b> <b>Forme de construction</b><br/>0 = valve à visser</p> | <p><b>E</b> <b>Tension d'alimentation</b><br/>Tension continue :<br/>012D = 12V DC<br/>024D = 24V DC<br/>Tension alternative :<br/>120A = 120V AC<br/>240A = 240V AC<br/>autres tensions sur demande</p> <p><b>F</b> <b>Alimentation électrique</b><br/>G = connecteur selon DIN 43650 autres<br/>types de raccordement voir plan N°. : MS-<br/>010-000-00</p> |
|--|--|

**Caractéristiques techniques:**

- |                                     |  |
|-------------------------------------|--|
| <b>Pression nominale:</b>           | 210 bars (A)<br>350 bars (S)   |
| <b>Débit nominal:</b>               | 23 l/min   |
| <b>Poids:</b>                       | 0,4 kg   |
| <b>Plage de température:</b>        | -40°C à 120°C  |
| <b>Agent de pression:</b>           | Huile hydraulique HL selon DIN 51524 T1 (ISO TC 131)   |
| <b>Pertes max.:</b>                 | 5 gouttes/min à 22 cSt (50°C) et 210 bars  |
| <b>Joint:</b>                       | au choix Buna (NBR) ou Viton (FPM), ainsi qu'anneau support en téflon (PTFE)                                     |
| <b>Consommation de puissance:</b>   | 20 W   |
| <b>Temps de réponse:</b>            | avec un changement de tension de 100%, pression nominale et un débit d'environ 80%<br>ouverture :<br>fermeture : |
| <b>Perçage de réception:</b>        | C-10-2 voir plan coté N°. : <u>IK-100-109-00</u>   |
| <b>Carter:</b>                      | 2LH-10.-B.. voir plan coté N°. : <u>IH-100-000-00</u>  |
| <b>Commande d'urgence manuelle:</b> | Modèle "M" et "R" voir plan coté N°. : MS-021-000-00   |
| <b>Jeu de joints:</b>               | SP-MDS-10N-21 (NBR), SP-MDS-10V-21 (FPM)   |