

**Siège à vis magnet. 2/2 voies
(fermé au repos)
SV3-10.-C-0-.....**

ETN Symbole:
Hydraulics

Pression nom.:
210 bar

Débit nominal:
45 l/min.



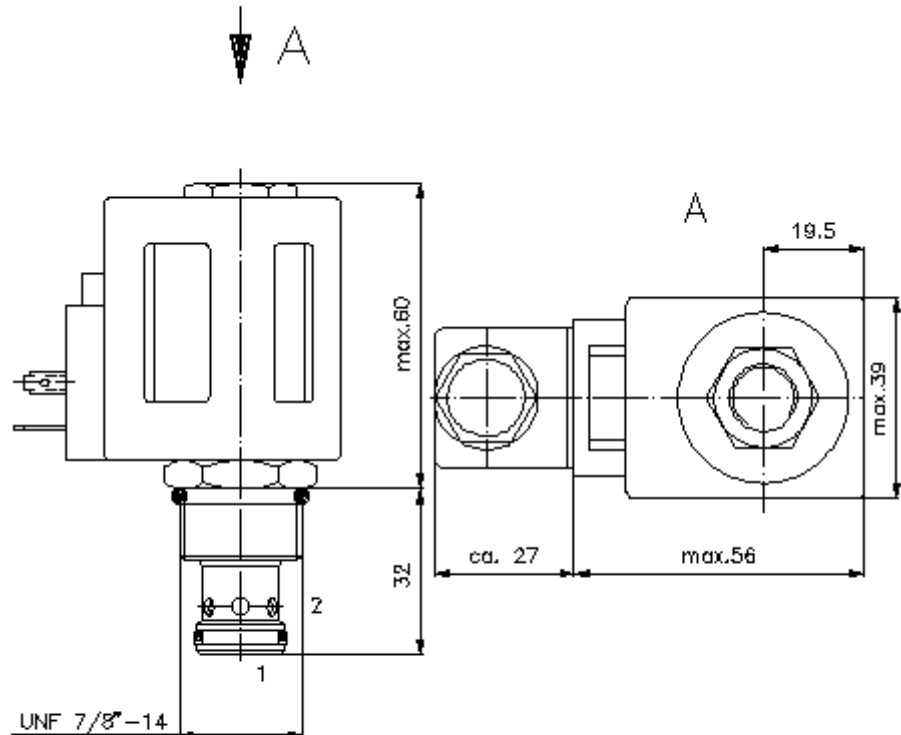
IMAV-Hydraulik GmbH
Breite Strasse 10
D-40670 Meerbusch (Osterath)
Téléphone +49 (0)2159 - 9188.0
Fax +49 (0)2159 - 4242
Courriel: info@imav.com
Internet: <http://www.imav.com>

MS-240-099-00
(Modifications réservées!)

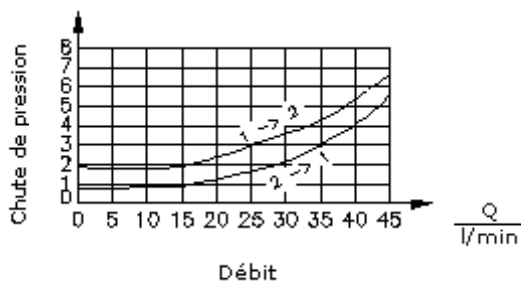
HEX 3/4"
(Couple de serrage :
5 - 8 Nm)

HEX 1"
(Couple de serrage :
48 - 54 Nm)

Perçage
de réception
C-10-2
voir
Plan coté N°. :
IK-100-109-00



$\frac{\Delta p}{\text{bars}}$ courbe caractéristique
 $\Delta p-Q$ à 22 cSt (50°C)



**Siège à vis magnet. 2/2 voies
(fermé au repos)
SV3-10.-C-0-.....**



IMAV-Hydraulik GmbH
Breite Strasse 10
D-40670 Meerbusch (Osterath)
Téléphone +49 (0)2159 - 9188.0
Fax +49 (0)2159 - 4242
Courriel: info@imav.com
Internet: <http://www.imav.com>

MS-240-099-00
(Modifications réservées!)

Exemple de commande:

SV3 - 10N - C - 0 - 024D - G
| | | | | |
A **B** **C** **D** **E** **F**

Clés de types:

- A** **Modèle d'appareil**
électrovanne
Siège de valve conique
à commande préalable
- B** **Taille et étanchéité**
10N = Buna (NBR)
10V = Viton (FPM)
- C** **Type de symbole**
C = au repos fermé
- D** **Forme de construction**
0 = valve à visser
- E** **Tension d'alimentation**
Tension continue :
012D = 12V DC
024D = 24V DC
Tension alternative :
120A = 120V AC
240A = 240V AC
autres tensions sur demande
- F** **Alimentation électrique**
G = connecteur selon DIN 43650 autres
types de raccordement voir plan N°. : MS-
010-000-00

Caractéristiques techniques:

- Pression nominale:** 210 bars (A)
350 bars (S)
- Débit nominal:** 45 l/min
- Poids:** 0,4 kg
- Plage de température:** -40°C à 120°C
- Agent de pression:** Huile hydraulique HL selon DIN 51524 T1 (ISO TC 131)
- Pertes max.:** 5 gouttes/min à 22 cSt (50°C) et 210 bars
- Joint:** au choix Buna (NBR) ou Viton (FPM), ainsi qu'anneau support en téflon (PTFE)
- Consommation de puissance:** 20 W
- Temps de réponse:** avec un changement de tension de 100%, pression nominale et un débit d'environ 80%
ouverture :
fermeture :
- Perçage de réception:** C-10-2 voir plan coté N°. : [IK-100-109-00](#)
- Carter:** 2LH-10.-B.. voir plan coté N°. : [IH-100-000-00](#)
- Jeu de joints:** SP-MDS-10N-21 (NBR), SP-MDS-10V-21 (FPM)