

**Siège à vis magnet. 2/2 voies  
(fermé au repos avec urg. manuel)  
SV13-10.-C.-0-.....H**

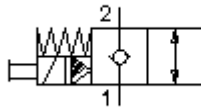


IMAV-Hydraulik GmbH  
Breite Strasse 10  
D-40670 Meerbusch (Osterath)  
Téléphone +49 (0)2159 - 9188.0  
Fax +49 (0)2159 - 4242  
Courriel: [info@imav.com](mailto:info@imav.com)  
Internet: <http://www.imav.com>

**EATON** Symbole:

**Pression nom.:**  
350 bar

**Débit nominal:**  
45 l/min.

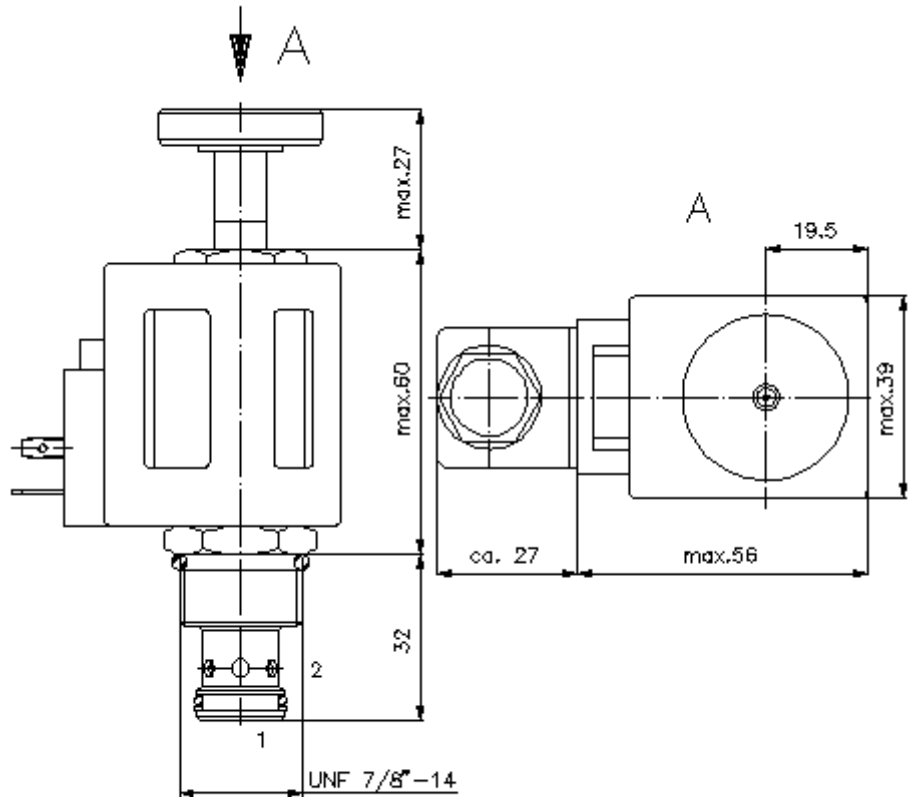


**MS-240-102-00**  
(Modifications réservées!)

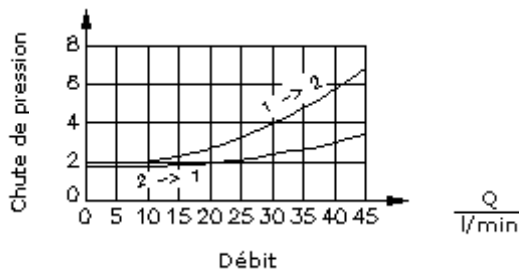
HEX 3/4"  
(Couple de serrage :  
5 - 8 Nm)

HEX 1"  
(Couple de serrage :  
48 - 54 Nm)

Perçage  
de réception  
C-10-2  
voir  
Plan coté N°. :  
IK-100-109-00



$\frac{\Delta p}{\text{bars}}$  courbe caractéristique  
 $\Delta p$ - $Q$  à 22 cSt (50°C)



**Siège à vis magnet. 2/2 voies  
(fermé au repos avec urg. manuel)  
SV13-10.-C.-0-.....H**



IMAV-Hydraulik GmbH  
Breite Strasse 10  
D-40670 Meerbusch (Osterath)  
Téléphone +49 (0)2159 - 9188.0  
Fax +49 (0)2159 - 4242  
Courriel: [info@imav.com](mailto:info@imav.com)  
Internet: <http://www.imav.com>

**MS-240-102-00**  
(Modifications réservées!)

**Exemple de commande:**

SV13 - 10N - CM - 0 - 024D - G H  
| | | | | | |  
**A B C D E F G**

**Clés de types:**

- |  |   |
|--|---|
| <p><b>A</b> <b>Modèle d'appareil</b><br/>électrovanne<br/>Siège de valve conique<br/>à commande préalable</p> <p><b>B</b> <b>Taille et étanchéité</b><br/>10N = Buna (NBR)<br/>10V = Viton (FPM)</p> <p><b>C</b> <b>Type de symbole</b><br/>CM = au repos fermé avec arrêt d'urgence<br/>manuel de type "M"</p> <p><b>D</b> <b>Forme de construction</b><br/>0 = valve à visser</p> <p><b>E</b> <b>Tension d'alimentation</b><br/>Tension continue :<br/>012D = 12V DC<br/>024D = 24V DC<br/>Tension alternative :<br/>120A = 120V AC<br/>240A = 240V AC<br/>autres tensions sur demande</p> | <p><b>F</b> <b>Alimentation électrique</b><br/>G = connecteur selon DIN 43650 autres<br/>types de raccordement voir plan N°. : MS-<br/>010-000-00</p> <p><b>G</b> <b>Bobine</b><br/>H = modèle haute pression</p> |
|--|---|

**Caractéristiques techniques:**

<b>Pression nominale:</b>	350 bars
<b>Débit nominal:</b>	45 l/min
<b>Poids:</b>	0,5 kg
<b>Plage de température:</b>	-40°C à 100°C
<b>Agent de pression:</b>	Huile hydraulique HL selon DIN 51524 T1 (ISO TC 131)
<b>Pertes max.:</b>	5 gouttes/min à 22 cSt (50°C) et 350 bars
<b>Joint:</b>	au choix Buna (NBR) ou Viton (FPM), ainsi qu'anneau support en téflon (PTFE)
<b>Consommation de puissance:</b>	26 W
<b>Temps de réponse:</b>	avec un changement de tension de 100%, pression nominale et un débit d'environ 80% ouverture : fermeture :
<b>Perçage de réception:</b>	C-10-2 voir plan coté N°. : <u>IK-100-109-00</u>
<b>Carter:</b>	2LH-10.-B.. voir plan coté N°. : <u>IH-100-000-00</u>
<b>Commande d'urgence manuelle:</b>	Modèle "M" voir plan coté N°. : MS-025-000-00
<b>Jeu de joints:</b>	SP-MDS-10N-21 (NBR), SP-MDS-10V-21 (FPM)