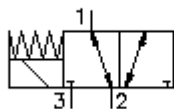


**Dist. à pouss. à vis 3/2 v. magnet.  
(sans arrêt d'urg. manuel)  
SV1-10.-3-0-.....**



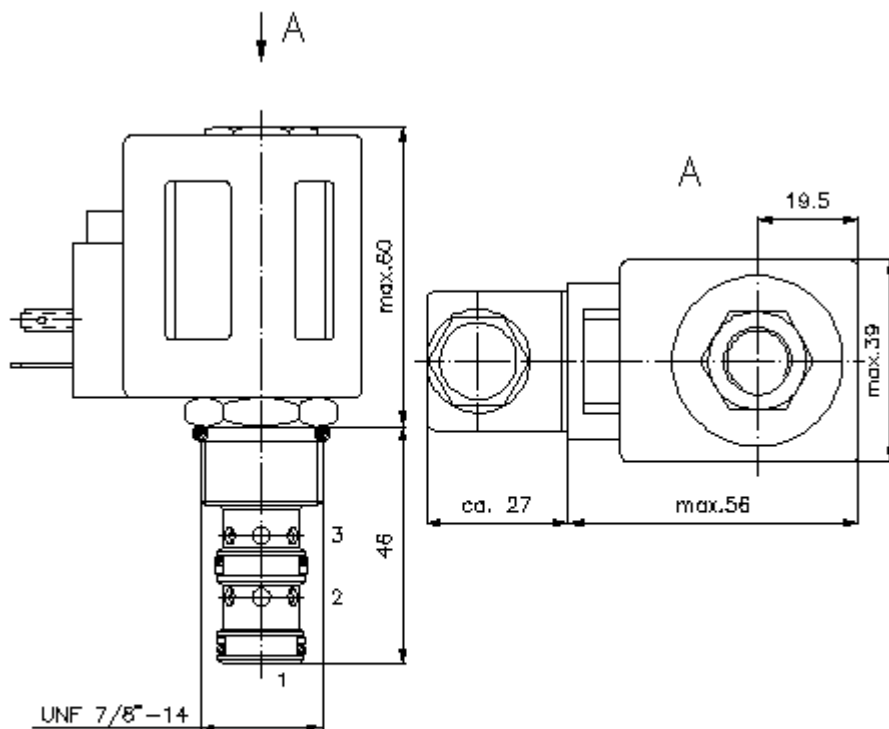
IMAV-Hydraulik GmbH  
Breite Strasse 10  
40670 Meerbusch - Germany  
fon +49 (0)2159 - 9188.0  
fax +49 (0)2159 - 4242  
e-mail: [info@imav.com](mailto:info@imav.com)  
internet: <http://www.imav.com>

**MS-510-099-00**  
(Modifications réservées!)

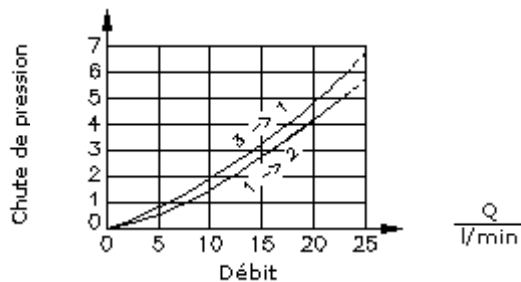
HEX 3/4"  
(Couple de serrage :  
5 - 8 Nm)

HEX 1"  
(Couple de serrage :  
48 - 54 Nm)

Perçage  
de réception  
C-10-3  
voir  
Plan coté N°. :  
IK-300-109-00



$\frac{\Delta p}{\text{bars}}$  courbe caractéristique  
 $\Delta p-Q$  à 22 cSt (50°C)



**Dist. à pouss. à vis 3/2 v. magnet.  
(sans arrêt d'urg. manuel)  
SV1-10.-3-0-.....**



IMAV-Hydraulik GmbH  
Breite Strasse 10  
40670 Meerbusch - Germany  
fon +49 (0)2159 - 9188.0  
fax +49 (0)2159 - 4242  
e-mail: [info@imav.com](mailto:info@imav.com)  
internet: <http://www.imav.com>

**MS-510-099-00**  
(Modifications réservées!)

**Exemple de commande:**

SV1 - 10N - 3 - 0 - 024D - G  
|           |           |           |           |           |  
**A**       **B**       **C**       **D**       **E**       **F**

**Clés de types:**

**A** **Modèle d'appareil**  
électrovanne  
commande directe

**B** **Taille et étanchéité**  
10N = Buna (NBR)  
10V = Viton (FPM)

**C** **Type de symbole**  
3 = valve 3/2 voies

**D** **Forme de construction**  
0 = valve à visser

**E** **Tension d'alimentation**  
Tension continue :  
012D = 12V DC  
024D = 24V DC  
Tension alternative :  
120A = 120V AC  
240A = 240V AC  
autres tensions sur demande

**F** **Alimentation électrique**  
G = connecteur selon DIN 43650 autres  
types de raccordement voir plan N°. : MS-  
010-000-00

**Caractéristiques techniques:**

**Pression nominale:** 210 bars (A)  
350 bars (S)

**Débit nominal:** 23 l/min

**Poids:** 0,5 kg

**Plage de température:** -40°C à 120°C

**Agent de pression:** Huile hydraulique HL selon DIN 51524 T1 (ISO TC 131)

**Pertes max.:** 165 ccm/min à 22 cSt (50°C) et 210 bars

**Joint:** au choix Buna (NBR) ou Viton (FPM), ainsi qu'anneau support en téflon (PTFE)

**Consommation de puissance:** 20 W

**Perçage de réception:** C-10-3 voir plan coté N°. : IK-300-109-00

**Carter:** 3LH-10.-B.. voir plan coté N°. : IH-300-000-00

**Jeu de joints:** SP-MDS-10N-32 (NBR), SP-MDS-10V-32 (FPM)