

atbulinės eigos įsukamas ventilis užblokuotas nuo 1 į 2 CVRP-10.-0-...



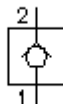
Symbolis:

Nominalinis slėgis:

350 bar

Nominalinė srovė:

70 l/min



IMAV-Hydraulik GmbH
Breite Strasse 10
D-40670 Meerbusch (Osterath)
Telefonas +49 (0)2159 - 9188.0
Telefaksas +49 (0)2159 - 4242
Elektroninis paštas: info@imav.com
Internetas: <http://www.imav.com>

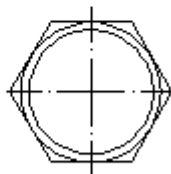
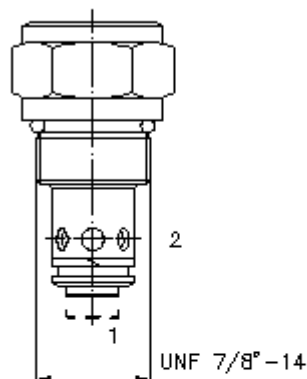
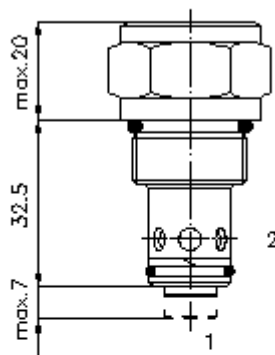
CC-160-101-00

(Pasilieka teisę pakeitimams!)

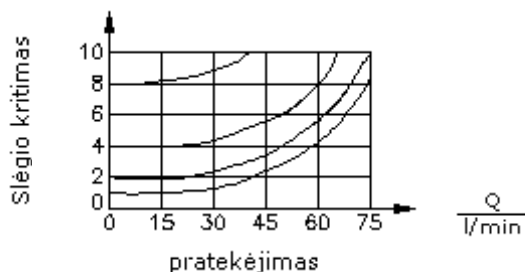
HEX 27 mm
(užveržimo sukimo momentas:
48 - 54 Nm)

Priėmimo grežinys
C-10-2
žiūrėti
matmenų lape Nr.:
[IK-100-109-00](#)

Dėmesio:
Prašome vadovautis
matmenų lapo
Nr.:
[IK-100-109-00](#)
nuorodomis!



$\frac{\Delta p}{\text{bar}}$ Δp -Q linijos charakteristika
esant 28 cSt (50°C)



**atbulinės eigos įsukamas ventilis
užblokuotas nuo 1 į 2
CVRP-10.-0-...**



IMAV-Hydraulik GmbH
Breite Strasse 10
D-40670 Meerbusch (Osterath)
Telefonas +49 (0)2159 - 9188.0
Telefaksas +49 (0)2159 - 4242
Elektroninis paštas: info@imav.com
Internetas: <http://www.imav.com>

CC-160-101-00

(Pasiliekama teisė pakeitimams!)

Užsakymo pavyzdys:

CVRP - 10N - 0 - 030
| | | |
A **B** **C** **D**

Tipų kodai:

- | | |
|--|---|
| A įrengimo modelis
atbulinės eigos ventilis
(laisvas pratekėjimas 2 -> 1)
vietos ventilis | D atidarymo slėgis
005 = 0,3 bar
015 = 1,0 bar
030 = 2,1 bar
060 = 4,1 bar
090 = 6,2 bar
120 = 8,3 bar
150 = 10,3 bar.
180 = 12,4 bar
210 = 14,5 bar |
| B konstrukcijos dydis ir hermetikas
10N = bunas (NBR)
10V = vitonas (FPM) | |
| C konstrukcijos forma
0 = įsukamas ventilis | |

Techniniai duomenys:

- nominalinis slėgis:** 350 bar
nominalinė srovė: 70 l/min
svoris: 0,12 kg
temperatūros diapazonas: -40°C iki 120°C
darbinis mediumas: HL-Hidraulinė alyva pagal DIN 51524 T1 (ISO TC 131) normas
maks. lekažas: 5 lašai/min esant 22 cSt (50°C) ir 350 bar
hermetikas: pasirinktinai bunas (NBR) arba vitonas (FPM), bei tefloninis atraminis žiedas (PTFE)
priėmimo gręžinys: C-10-2 žiūrėti matmenų lape Nr.: IK-100-109-00
korpusas: 2LH-10.-B.. žiūrėti matmenų lape Nr.: IH-100-000-00
hermetikų komplektas: SP-CDS-10N-21 (NBR), SP-CDS-10V-21 (FPM)