

atbulinės eigos įsukamas ventilis užblokuotas nuo 1 į 2 CVRP-12.-0-...



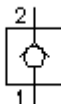
Symbolis:

Nominalinis slėgis:

350 bar

Nominalinė srovė:

140 l/min



IMAV-Hydraulik GmbH
Breite Strasse 10
D-40670 Meerbusch (Osterath)
Telefonas +49 (0)2159 - 9188.0
Telefaksas +49 (0)2159 - 4242
Elektroninis paštas: info@imav.com
Internetas: <http://www.imav.com>

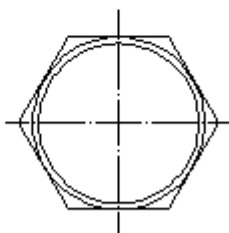
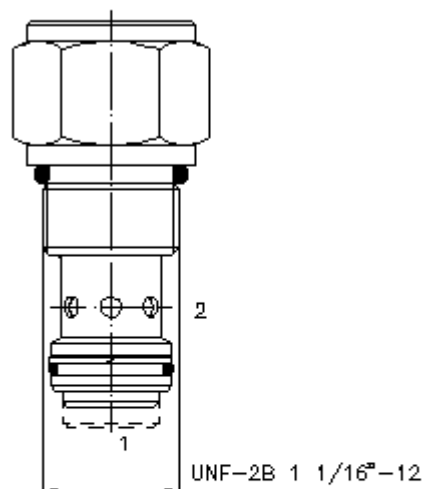
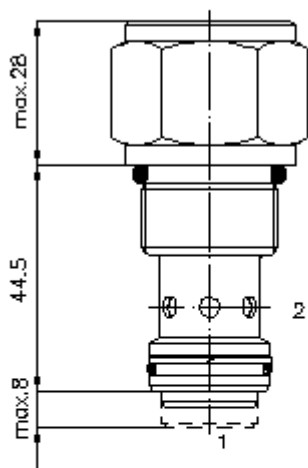
CC-160-121-00

(Pasiliekama teisė pakeitimams!)

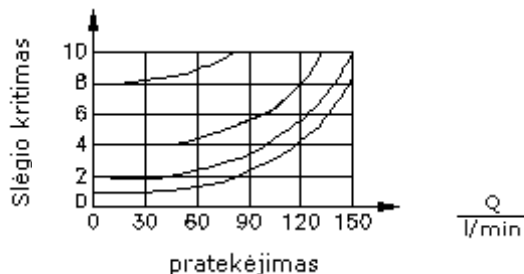
HEX 1 5/16"
(užveržimo sukimo momentas:
95 - 100 Nm)

Priėmimo-
gręžinys
C-12-2
žiūrėti
matmenų lapo Nr.:
[IK-100-129-00](#)

Dėmesio:
Prašome
vadovautis
matmenų lapo
Nr.:
[IK-100-129-00](#)
nuorodomis!



$\frac{\Delta p}{\text{bar}}$ Δp -Q linijos charakteristika
esant 28 cSt (50°C)



**atbulinės eigos įsukamas ventilis
užblokuotas nuo 1 į 2
CVRP-12.-0-...**



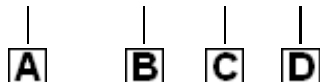
IMAV-Hydraulik GmbH
Breite Strasse 10
D-40670 Meerbusch (Osterath)
Telefonas +49 (0)2159 - 9188.0
Telefaksas +49 (0)2159 - 4242
Elektroninis paštas: info@imav.com
Internetas: <http://www.imav.com>

CC-160-121-00

(Pasiliekama teisė pakeitimams!)

Užsakymo pavyzdys:

CVRP - 12N - 0 - 030



Tipų kodai:

- | | |
|--|--|
| A įrengimo modelis
atbulinės eigos ventilis
(laisvas pratekėjimas 2 -> 1)
vietos ventilis | D atidarymo slėgis
005 = 0,3 bar
015 = 1,0 bar
030 = 2,1 bar
060 = 4,1 bar
120 = 8,3 bar
240 = 16,5 bar. |
| B konstrukcijos dydis ir hermetikas
12N = bunas (NBR)
12V = vitonas (FPM) | |
| C konstrukcijos forma
0 = įsukamas ventilis | |

Techniniai duomenys:

nominalinis slėgis:	350 bar
nominalinė srovė:	140 l/min
svoris:	0,22 kg
temperatūros diapazonas:	-40°C iki 120°C
darbinis mediumas:	HL-Hidraulinė alyva pagal DIN 51524 T1 (ISO TC 131) normas
maks. lekažas:	5 lašai/min esant 22 cSt (50°C) ir 350 bar
hermetikas:	pasirinktinaai bunas (NBR) arba vitonas (FPM), bei tefloninis atraminis žiedas (PTFE)
priėmimo grėžinys:	C-12-2 žiūrėti matmenų lape Nr.: <u>IK-100-129-00</u>
korpusas:	2LH-12.-B..žiūrėti matmenų lape Nr.: <u>IH-100-000-00</u>
hermetikų komplektas:	SP-CDS-12N-21 (NBR), SP-CDS-12V-21 (FPM)