

**atbulinēs eigos īsukamas ventīlis
atblokojamas rank. būdu
POCI-10.-M-0-..**



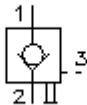
Symbolis:

Nominalinis slēģis:

350 bar

Nominalinė srovė:

70 l/min



IMAV-Hydraulik GmbH
Breite Strasse 10
D-40670 Meerbusch (Osterath)
Telefonas +49 (0)2159 - 9188.0
Telefaksas +49 (0)2159 - 4242
Elektroninis paštas: info@imav.com
Internetas: <http://www.imav.com>

CC-210-102-00

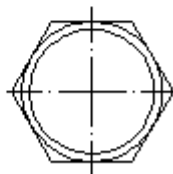
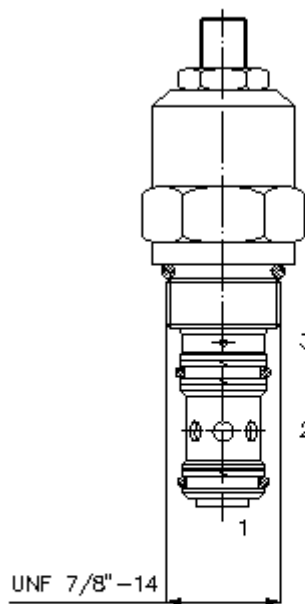
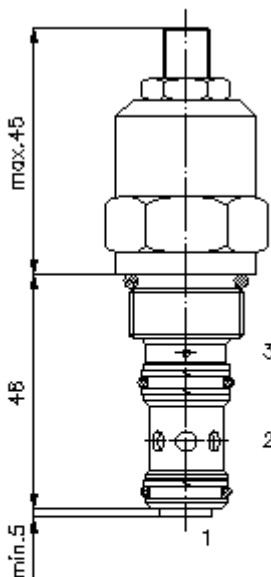
(Pasilieicama teisė pakeitimams!)

HEX 1/2"

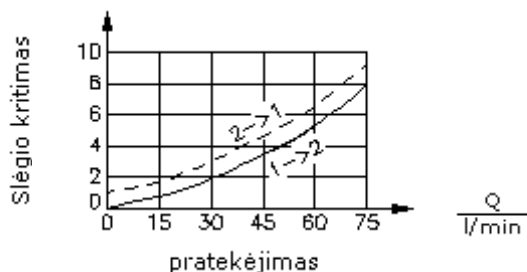
HEX 27 mm
(užveržimo sukimo momentas:
48 - 54 Nm)

Priėmimo grėžinys
C-10-3S
žiūrėti matmenų lape Nr.:
[IK-200-109-00](#)

Dėmesio:
Prašome vadovautis matmenų lapo Nr.:
[IK-200-109-00](#) nuorodų!



$\frac{\Delta p}{\text{bar}}$ Δp -Q linijos charakteristika esant 28 cSt (50°C)



**atbulinės eigos įsukamas ventilis
atblokuojamas rank. būdu
POCI-10.-M-0-..**



IMAV-Hydraulik GmbH
Breite Strasse 10
D-40670 Meerbusch (Osterath)
Telefonas +49 (0)2159 - 9188.0
Telefaksas +49 (0)2159 - 4242
Elektroninis paštas: info@imav.com
Internetas: <http://www.imav.com>

CC-210-102-00

(Pasiliekama teisė pakeitimams!)

Užsakymo pavyzdys:

POCI - 10N - M - 0 10
| | | | |
A B C D E

Tipų kodai:

- | | |
|--|--|
| A įrengimo modelis
atbulinės eigos ventilis
hidrauliškai atblokuojamas
atidarymo santykis 3 : 1 | C nustatymo būdas
M = rankiniu būdu atblokuojamas |
| B konstrukcijos dydis ir hermetikas
10N = bunas (NBR)
10V = vitonas (FPM) | D konstrukcijos forma
0 = įsukamas ventilis |
| | E įrengimo modelis
10 = 0,7 bar
30 = 2,1 bar
60 = 4,1 bar |

Techniniai duomenys:

nominalinis slėgis:	350 bar
nominalinė srovė:	70 l/min
svoris:	0,18 kg
temperatūros diapazonas:	-40°C iki 120°C
darbinis mediumas:	HL-Hidraulinė alyva pagal DIN 51524 T1 (ISO TC 131) normas
maks. lekažas:	5 lašai/min esant 22 cSt (50°C) ir 350 bar
hermetikas:	pasirinktina bunas (NBR) arba vitonas (FPM), bei tefloninis atraminis žiedas (PTFE)
priėmimo gręžinys:	C-10-3S žiūrėti matmenų lape Nr.: <u>IK-200-109-00</u>
korpusas:	3SLH-10.-B.. žiūrėti matmenų lape Nr.: <u>IH-200-000-00</u>
hermetikų komplektas:	SP-CDS-10N-33S (NBR), SP-CDS-10V-33S (FPM)