

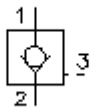
**atbulinés eigos įsukamas ventilis
hidrauliškai atblokuojamas
POCI-12.-F-0-..**



Symbolis:

Nominalinis slėgis:
350 bar

Nominalinė srovė:
132 l/min



IMAV-Hydraulik GmbH
Breite Strasse 10
D-40670 Meerbusch (Osterath)
Telefonas +49 (0)2159 - 9188.0
Telefaksas +49 (0)2159 - 4242
Elektroninis paštas: info@imav.com
Internetas: <http://www.imav.com>

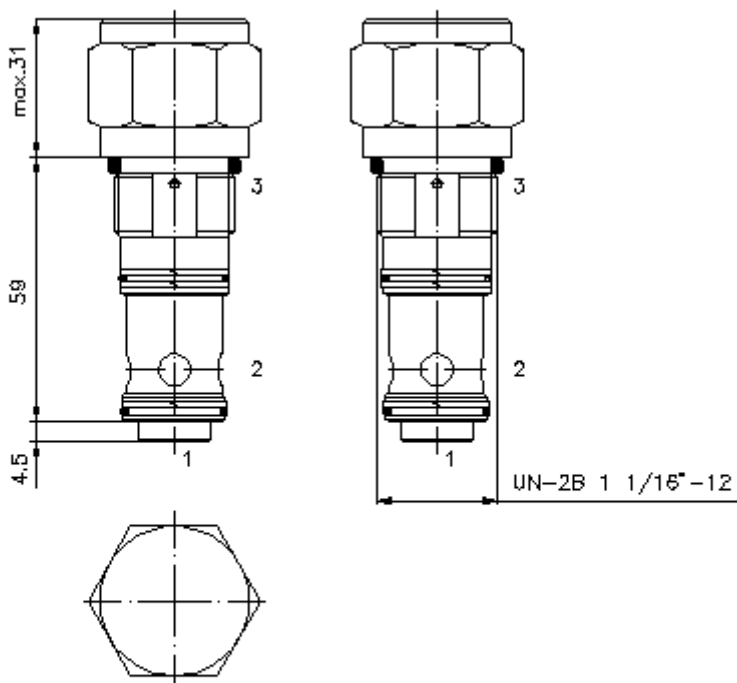
CC-210-121-00

(Pasiliekama teisė pakeitimams!)

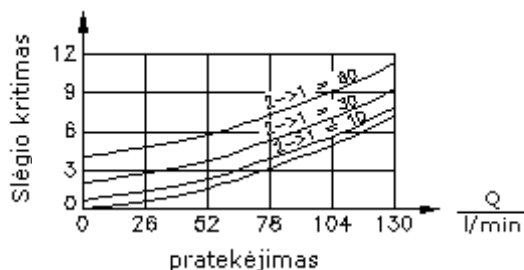
HEX 1 5/16"
(užveržimo sukimo momentas:
95 - 100 Nm)

Priėmimo grežinys
C-12-3S
žiūrėti matmenų lapo Nr.:
[IK-200-129-00](#)

Dėmesio:
Prašome vadovautis matmenų lapo Nr.:
[IK-200-129-00](#) nuorodomis!



$\frac{\Delta p}{\text{bar}}$ Δp -Q linijos charakteristika esant 28 cSt (50°C)



**atbulinės eigos įsukamas ventilis
hidrauliškai atblokuojamas
POCI-12.-F-0-..**



IMAV-Hydraulik GmbH
Breite Strasse 10
D-40670 Meerbusch (Osterath)
Telefonas +49 (0)2159 - 9188.0
Telefaksas +49 (0)2159 - 4242
Elektroninis paštas: info@imav.com
Internetas: <http://www.imav.com>

CC-210-121-00

(Pasiliekama teisė pakeitimams!)

Užsakymo pavyzdys:

POCI - 12N - F - 0 - 30
| | | | |
A **B** **C** **D** **E**

Tipų kodai:

- | | |
|--|--|
| A įrengimo modelis
atbulinės eigos ventilis
hidrauliškai atblokuojamas
atidarymo santykis 3 : 1 | C nustatymo būdas
F = pastoviai nustatytas |
| B konstrukcijos dydis ir hermetikas
12N = bunas (NBR)
12V = vitonas (FPM) | D konstrukcijos forma
0 = įsukamas ventilis |
| | E atidarymo slėgis
10 = 0,7 bar
30 = 2,1 bar
60 = 4,1 bar |

Techniniai duomenys:

nominalinis slėgis:	350 bar
nominalinė srovė:	132 l/min
svoris:	0,25 kg
temperatūros diapazonas:	-40°C iki 120°C
darbinis mediumas:	HL-Hidraulinė alyva pagal DIN 51524 T1 (ISO TC 131) normas
maks. lekažas:	5 lašai/min esant 22 cSt (50°C) ir 350 bar
hermetikas:	pasirinktina bunas (NBR) arba vitonas (FPM), bei tefloninis atraminis žiedas (PTFE)
priėmimo gręžinys:	C-12-3S žiūrėti matmenų lape Nr.: <u>IK-200-129-00</u>
korpusas:	3SLH-12.-B.. žiūrėti matmenų lape Nr.: <u>IH-200-000-00</u>
hermetikų komplektas:	SP-CDS-12N-33S (NBR), SP-CDS-12V-33S (FPM)