

**atbulinēs eigos īsukamas ventilis
atblokojamas rank. būdu
POCI-12.-M-0-..**



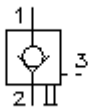
Symbolis:

Nominalinis slēgis:

350 bar

Nominalinė srovė:

130 l/min



IMAV-Hydraulik GmbH
Breite Strasse 10

D-40670 Meerbusch (Osterath)
Telefonas +49 (0)2159 - 9188.0
Telefaksas +49 (0)2159 - 4242
Elektroninis paštas: info@imav.com
Internetas: <http://www.imav.com>

CC-210-122-00

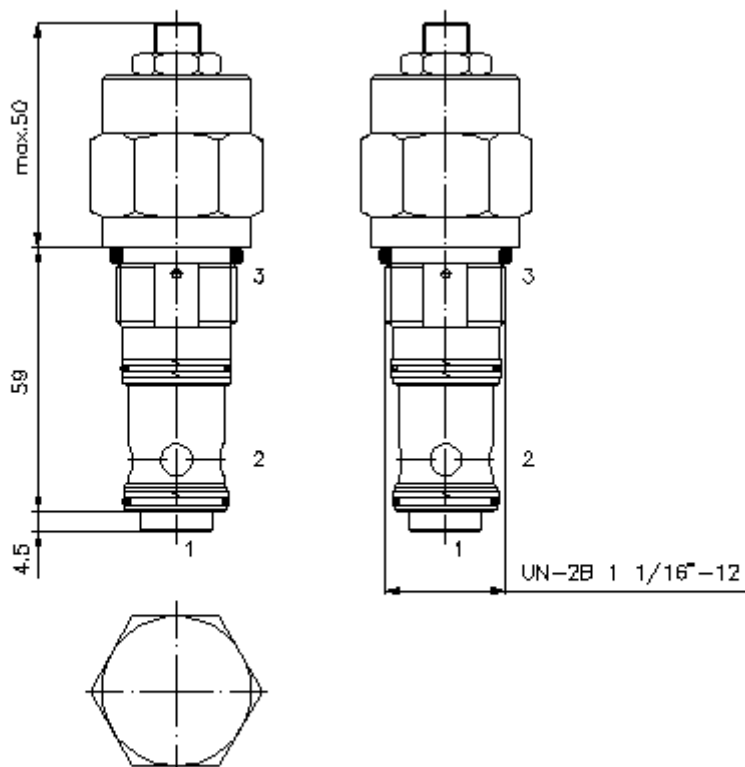
(Pasilieka teisę pakeitimams!)

HEX 1/2"

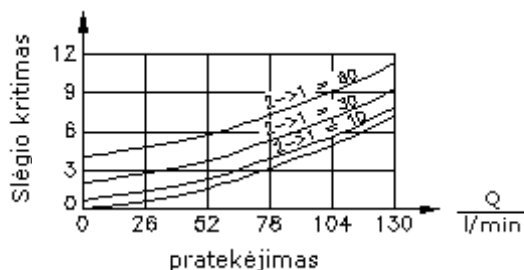
HEX 1 5/16"
(užveržimo sukimo momentas:
95 - 100 Nm)

Priėmimo grežinys
C-12-3S
žiūrėti
matmenų lape Nr.:
[IK-200-129-00](#)

Dėmesio:
Prašome vadovautis
matmenų lapo
Nr.:
[IK-200-129-00](#)
nuorodų!



$\frac{\Delta p}{\text{bar}}$ Δp -Q linijos charakteristika
esant 28 cSt (50°C)



**atbulinės eigos įsukamas ventilis
atblokuojamas rank. būdu
POCI-12.-M-0-..**



IMAV-Hydraulik GmbH
Breite Strasse 10
D-40670 Meerbusch (Osterath)
Telefonas +49 (0)2159 - 9188.0
Telefaksas +49 (0)2159 - 4242
Elektroninis paštas: info@imav.com
Internetas: <http://www.imav.com>

CC-210-122-00

(Pasiliekama teisė pakeitimams!)

Užsakymo pavyzdys:

POCI - 12N - M - 0 - 30
| | | | |
A **B** **C** **D** **E**

Tipų kodai:

- | | |
|--|--|
| A įrengimo modelis
atbulinės eigos ventilis
hidrauliškai atblokuojamas
atidarymo santykis 3 : 1 | C nustatymo būdas
M = rankiniu būdu atblokuojamas |
| B konstrukcijos dydis ir hermetikas
12N = bunas (NBR)
12V = vitonas (FPM) | D konstrukcijos forma
0 = įsukamas ventilis |
| | E atidarymo slėgis
10 = 0,7 bar
30 = 2,1 bar
60 = 4,1 bar |

Techniniai duomenys:

- | | |
|---------------------------------|---|
| nominalinis slėgis: | 350 bar |
| nominalinė srovė: | 130 l/min |
| svoris: | 0,3 kg |
| temperatūros diapazonas: | -40°C iki 120°C |
| darbinis mediumas: | HL-Hidraulinė alyva pagal DIN 51524 T1 (ISO TC 131) normas |
| maks. lekažas: | 5 lašai/min esant 22 cSt (50°C) ir 350 bar |
| hermetikas: | pasirinktina bunas (NBR) arba vitonas (FPM), bei tefloninis atraminis žiedas (PTFE) |
| priėmimo gręžinys: | C-12-3S žiūrėti matmenų lape Nr.: <u>IK-200-129-00</u> |
| korpusas: | 3SLH-12.-B.. žiūrėti matmenų lape Nr.: <u>IH-200-000-00</u> |
| hermetikų komplektas: | SP-CDS-12N-33S (NBR), SP-CDS-12V-33S (FPM) |