

**atbulinés eigos įsukamas ventilis
hidrauliškai atblokuoj.eksternu
POCX-10.-0-2B-...**



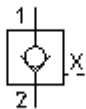
Symbolis:

**Nominalinis
slėgis:**

350 bar

**Nominalinė
srovė:**

70 l/min



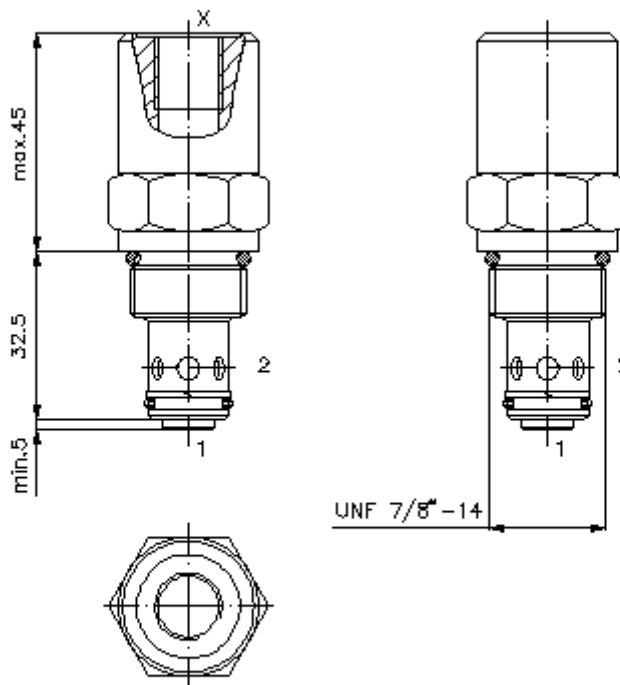
IMAV-Hydraulik GmbH
Breite Strasse 10
D-40670 Meerbusch (Osterath)
Telefonas +49 (0)2159 - 9188.0
Telefaksas +49 (0)2159 - 4242
Elektroninis paštas: info@imav.com
Internetas: <http://www.imav.com>

CC-240-101-00

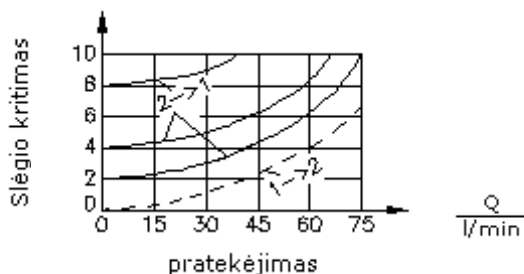
(Pasilieka teisė pakeitimams!)

HEX 27 mm
(užveržimo
sukimo
momentas:
48 - 54 Nm)

Priėmimo
gręžinys
C-10-2
žiūrėti
matmenų lape Nr.:
[IK-100-109-00](#)



$\frac{\Delta p}{\text{bar}}$ Δp -Q linijos charakteristika
esant 28 cSt (50°C)



**atbulinės eigos įsukamas ventilis
hidrauliškai atblokuoj.eksternu
POCX-10.-0-2B-...**



IMAV-Hydraulik GmbH
Breite Strasse 10
D-40670 Meerbusch (Osterath)
Telefonas +49 (0)2159 - 9188.0
Telefaksas +49 (0)2159 - 4242
Elektroninis paštas: info@imav.com
Internetas: <http://www.imav.com>

CC-240-101-00

(Pasiliekama teisė pakeitimams!)

Užsakymo pavyzdys:

POCX - 10N - 0 - 2B - 015
| | | | |
A **B** **C** **D** **E**

Tipų kodai:

- | | |
|--|---|
| A įrengimo modelis
atbulinės eigos ventilis
hidrauliškai atblokuojamas
atidarymo santykis 3 : 1 | E atidarymo slėgis
030 = 2,1 bar
060 = 4,1 bar
090 = 6,2 bar
120 = 8,3 bar
150 = 10,3 bar.
180 = 12,4 bar
210 = 14,5 bar |
| B konstrukcijos dydis ir hermetikas
10N = bunas (NBR)
10V = vitonas (FPM) | |
| C konstrukcijos forma
0 = įsukamas ventilis | |
| D valdymo pajungimas "X"
2B = G 1/4"
4T = UNF 7/16"-20 | |

Techniniai duomenys:

nuoroda:	Žiklerį numatyti "X" pajungime
nominalinis slėgis:	350 bar
nominalinė srovė:	70 l/min
svoris:	0,14 kg
temperatūros diapazonas:	-40°C iki 120°C
darbinis mediumas:	HL-Hidraulinė alyva pagal DIN 51524 T1 (ISO TC 131) normas
maks. lekažas:	5 lašai/min esant 22 cSt (50°C) ir 350 bar
hermetikas:	pasirinktina bunas (NBR) arba vitonas (FPM), bei tefloninis atraminis žiedas (PTFE)
priėmimo gręžinys:	C-10-2 žiūrėti matmenų lape Nr.: IK-100-109-00
korpusas:	2LH-10.-B.. žiūrėti matmenų lape Nr.: IH-100-000-00
hermetikų komplektas:	SP-CDS-10N-21 (NBR), SP-CDS-10V-21 (FPM)