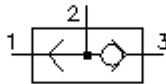


kaitomas atbulinės eigos įsukimas - ventilis BDSV-10.-3-0



Symbolis:



Nominalinis slėgis:
350 bar

Nominalinė srovė:
23 l/min



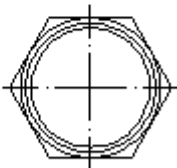
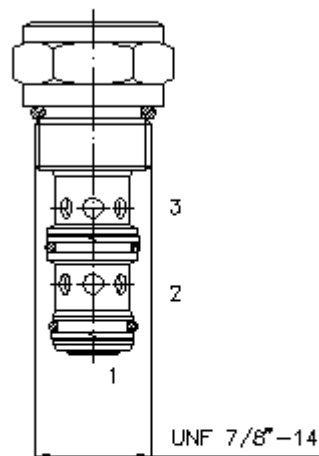
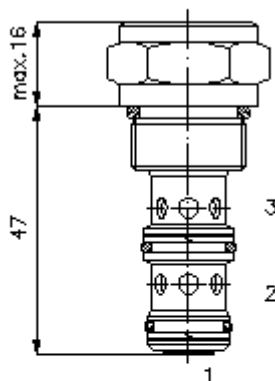
IMAV-Hydraulik GmbH
Breite Strasse 10
D-40670 Meerbusch (Osterath)
Telefonas +49 (0)2159 - 9188.0
Telefaksas +49 (0)2159 - 4242
Elektroninis paštas: info@imav.com
Internetas: <http://www.imav.com>

CC-320-101-00

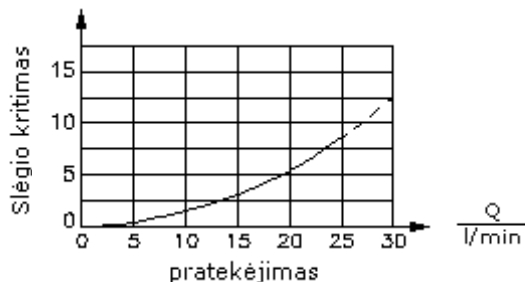
(Pasilieka teisė pakeitimams!)

HEX 27 mm
(užveržimo sukimo momentas:
48 - 54 Nm)

Priėmimo gręžinys
C-10-3
žiūrėti
matmenų lapė Nr.:
IK-300-109-00



$\frac{\Delta p}{\text{bar}}$ Δp -Q linijos charakteristika
esant 28 cSt (50°C)



**kaitomas atbulinės eigos įsukimas -
ventilis**
BDSV-10.-3-0



IMAV-Hydraulik GmbH
Breite Strasse 10
D-40670 Meerbusch (Osterath)
Telefonas +49 (0)2159 - 9188.0
Telefaksas +49 (0)2159 - 4242
Elektroninis paštas: info@imav.com
Internetas: <http://www.imav.com>

CC-320-101-00

(Pasiliekama teisė pakeitimams!)

Užsakymo pavyzdys:

BDSV - 10N - 3 - 0
| | | |
A **B** **C** **D**

Tipų kodai:

- | | |
|---|--|
| A įrengimo modelis
kintamos atbulinės eigos ventilis
rutulio modelis | C modelis
3 eigų priėmimo gręžinys |
| B konstrukcijos dydis ir hermetikas
10N = bunas (NBR)
10V = vitonas (FPM) | D konstrukcijos forma
0 = įsukamas ventilis |

Techniniai duomenys:

nominalinis slėgis:	350 bar
nominalinė srovė:	23 l/min
svoris:	0,11 kg
temperatūros diapazonas:	-40°C iki 120°C
darbinis mediumas:	HL-Hidraulinė alyva pagal DIN 51524 T1 (ISO TC 131) normas
maks. lekažas:	5 lašai/min esant 22 cSt (50°C) ir 350 bar
hermetikas:	pasirinktina bunas (NBR) arba vitonas (FPM), bei tefloninis atraminis žiedas (PTFE)
priėmimo gręžinys:	C-10-3 žiūrėti matmenų lape Nr.: IK-300-109-00
korpusas:	3LH-10.-B.. žiūrėti matmenų lape Nr.: IH-300-000-00
hermetikų komplektas:	SP-CDS-10N-32 (NBR), SP-CDS-10V-32 (FPM)