

**kontrabalansinis įsukamas -  
vent.(nustatomas)**  
CBP.-10.-.-0-..



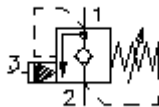
**Symbolis:**

**Nominalinis  
slėgis:**

350 bar

**Nominalinė  
srovė:**

76 l/min



IMAV-Hydraulik GmbH  
Breite Strasse 10

D-40670 Meerbusch (Osterath)

Telefonas +49 (0)2159 - 9188.0

Telefaksas +49 (0)2159 - 4242

Elektroninis paštas: [info@imav.com](mailto:info@imav.com)

Internetas: <http://www.imav.com>

**CC-410-101-00**

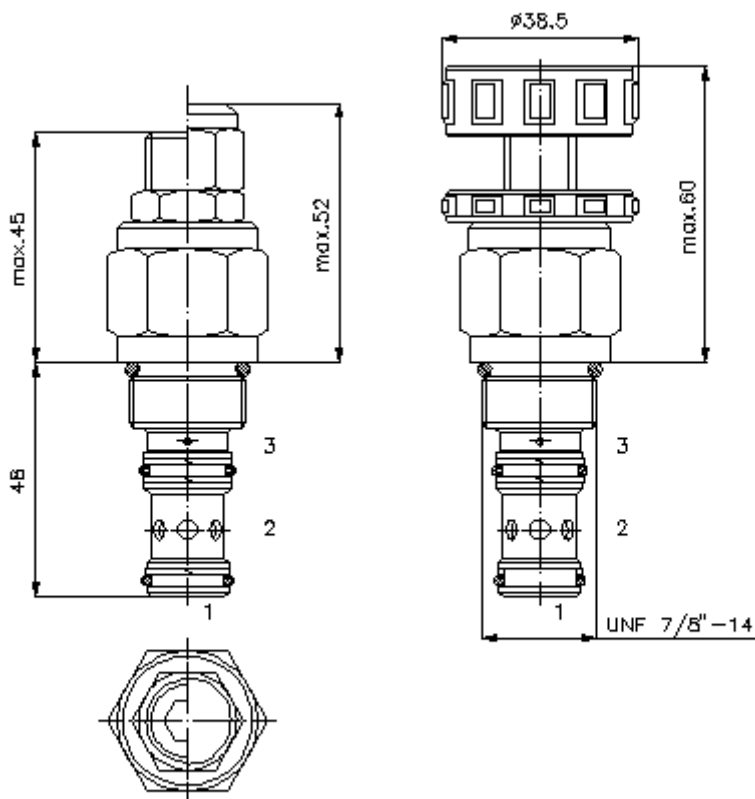
(Pasiliekama teisė pakeitimams!)

HEX 19 mm

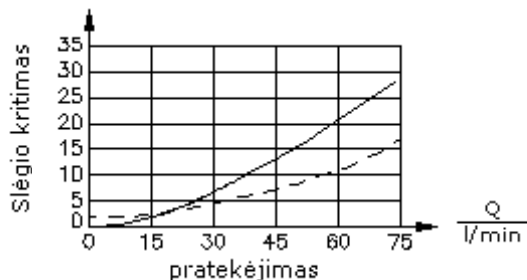
HEX 27 mm  
(užveržimo  
sukimo  
momentas:  
48 - 54 Nm)

Priėmimo  
gręžinys  
C-10-3S  
žiūrėti  
matmenų lape Nr.:  
[IK-200-109-00](#)

HEX 8 mm



$\frac{\Delta p}{\text{bar}}$   $\Delta p$ -Q linijos charakteristika  
esant 28 cSt (50°C)



# kontrabalansinis įsukamas - vent.(nustatomas)

CBP.-10.-.-0-..

## Užsakymo pavyzdys:

CBP      A   - 10N -   C   -   0   -   30  
|            |            |            |            |            |  
**A**        **B**        **C**        **D**        **E**        **F**



IMAV-Hydraulik GmbH  
Breite Strasse 10  
D-40670 Meerbusch (Osterath)  
Telefonas +49 (0)2159 - 9188.0  
Telefaksas +49 (0)2159 - 4242  
Elektroninis paštas: [info@imav.com](mailto:info@imav.com)  
Internetas: <http://www.imav.com>

**CC-410-101-00**

(Pasiliekama teisė pakeitimams!)

## Tipų kodai:

- |   |   |
|---|---|
| <b>A</b> <b>įrengimo modelis</b><br>kontrabalansinis ventilis<br>nustatomas<br>atidarymo santykis 4 : 1       | <b>D</b> <b>nustatymo būdas</b><br>S = varžto špindelis<br>C = uždarymo gaubtukas<br>K = rankinis ratukas |
| <b>B</b> <b>stūmoklio hermetikas</b><br>A = be stūmoklio hermetiko (standartas)<br>S = su stūmoklio hermetiku | <b>E</b> <b>konstrukcijos forma</b><br>0 = įsukamas ventilis  |
| <b>C</b> <b>konstrukcijos dydis ir hermetikas</b><br>10N = bunas (NBR)<br>10V = vitonas (FPM)                 | <b>F</b> <b>slėgio pakopos</b><br>15 = 3,4 - 105 bar<br>30 = 6,9 - 210 bar<br>50 = 10,3 - 350 bar         |

## Techniniai duomenys:

<b>nominalinis slėgis:</b>	350 bar
<b>nominalinė srovė:</b>	76 l/min
<b>svoris:</b>	0,21 kg
<b>temperatūros diapazonas:</b>	-40°C iki 120°C
<b>darbinis mediumas:</b>	HL-Hidraulinė alyva pagal DIN 51524 T1 (ISO TC 131) normas
<b>maks. lekažas:</b>	5 lašai/min esant 22 cSt (50°C) ir apie 20% žemiau nustatyto atidarymo slėgio
<b>hermetikas:</b>	pasirinktinai bunas (NBR) arba vitonas (FPM), bei tefloninis atraminis žiedas (PTFE)
<b>atidarymo slėgis:</b>	0,4 - 0,6 bar. ( atbulinės eigos ventilis)
<b>priėmimo gręžinys:</b>	C-10-3S žiūrėti matmenų lape Nr.: <u>IK-200-109-00</u>
<b>korpusas:</b>	3SLH-10.-B.. žiūrėti matmenų lape Nr.: <u>IH-200-000-00</u>
<b>hermetikų komplektas:</b>	SP-CDS-10N-33S (NBR), SP-CDS-10V-33S (FPM)