

**kontrabalansinis įsukamas -
vent.(nustatomas) su nuorinimu
CBPG-10.-.-0-..**



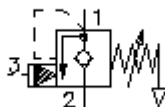
Symbolis:

**Nominalinis
slėgis:**

350 bar

**Nominalinė
srovė:**

76 l/min



IMAV-Hydraulik GmbH
Breite Strasse 10

D-40670 Meerbusch (Osterath)

Telefonas +49 (0)2159 - 9188.0

Telefaksas +49 (0)2159 - 4242

Elektroninis paštas: info@imav.com

Internetas: <http://www.imav.com>

CC-420-101-00

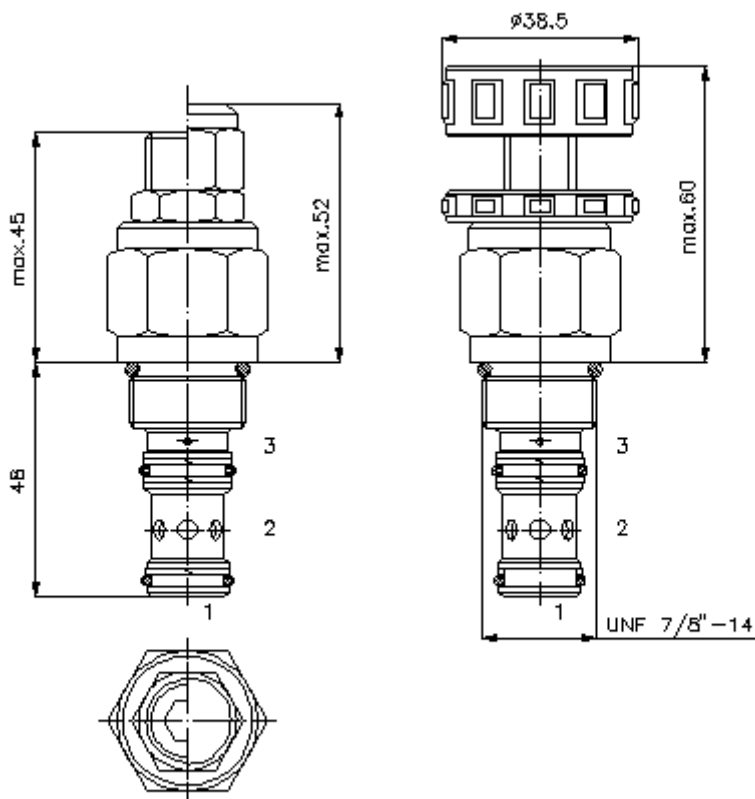
(Pasiliekama teisė pakeitimams!)

HEX 19 mm

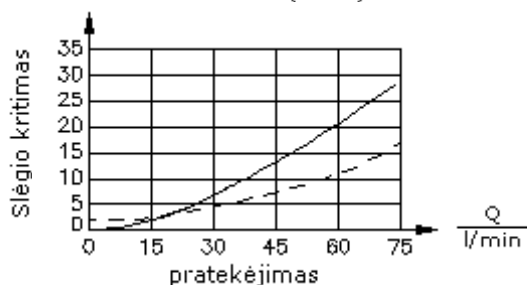
HEX 27 mm
(užveržimo
sukimo
momentas:
48 - 54 Nm)

Priėmimo
gręžinys
C-10-3S
žiūrėti
matmenų lape Nr.:
[IK-200-109-00](#)

HEX 8 mm



$\frac{\Delta p}{\text{bar}}$ Δp -Q linijos charakteristika
esant 28 cSt (50°C)



**kontrabalansinis įsukamas -
vent.(nustatomas) su nuorinimu
CBPG-10.-.-0-..**



IMAV-Hydraulik GmbH
Breite Strasse 10
D-40670 Meerbusch (Osterath)
Telefonas +49 (0)2159 - 9188.0
Telefaksas +49 (0)2159 - 4242
Elektroninis paštas: info@imav.com
Internetas: <http://www.imav.com>

CC-420-101-00

(Pasiliekama teisė pakeitimams!)

Užsakymo pavyzdys:

CBPG - 10N - C - 0 - 30
| | | | |
A **B** **C** **D** **E**

Tipų kodai:

- | | |
|---|--|
| <p>A įrengimo modelis
kontrabalansinis ventilis
nustatomas
atidarymo santykis 4 : 1
spyruoklės kamera nuorinta</p> <p>B konstrukcijos dydis ir hermetikas
10N = bunas (NBR)
10V = vitonas (FPM)</p> <p>C nustatymo būdas
S = varžto špindelis
C = uždarymo gaubtukas
K = rankinis ratukas</p> | <p>D konstrukcijos forma
0 = įsukamas ventilis</p> <p>E slėgio pakopos
15 = 3,4 - 105 bar
30 = 6,9 - 210 bar
50 = 10,3 - 350 bar</p> |
|---|--|

Techniniai duomenys:

nominalinis slėgis:	350 bar
nominalinė srovė:	76 l/min
svoris:	0,21 kg
temperatūros diapazonas:	-40°C iki 120°C
darbinis mediumas:	HL-Hidraulinė alyva pagal DIN 51524 T1 (ISO TC 131) normas
maks. lekažas:	5 lašai/min esant 22 cSt (50°C) ir apie 20% žemiau nustatyto atidarymo slėgio
hermetikas:	pasirinktinai bunas (NBR) arba vitonas (FPM), bei tefloninis atraminis žiedas (PTFE)
atidarymo slėgis:	0,4 - 0,6 bar. (atbulinės eigos ventilis)
priėmimo gręžinys:	C-10-3S žiūrėti matmenų lape Nr.: <u>IK-200-109-00</u>
korpusas:	3SLH-10.-B.. žiūrėti matmenų lape Nr.: <u>IH-200-000-00</u>
hermetikų komplektas:	SP-CDS-10N-33S (NBR), SP-CDS-10V-33S (FPM)