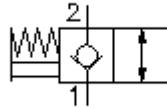


2/2 eigų rankinio valdymo nuleid.- įsukamas ventilis MRPV-10.-K-0



Symbolis:



**Nominalinis
slėgis:**
350 bar

**Nominalinė
srovė:**
70 l/min

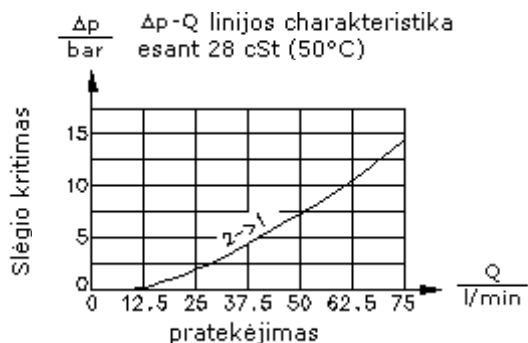
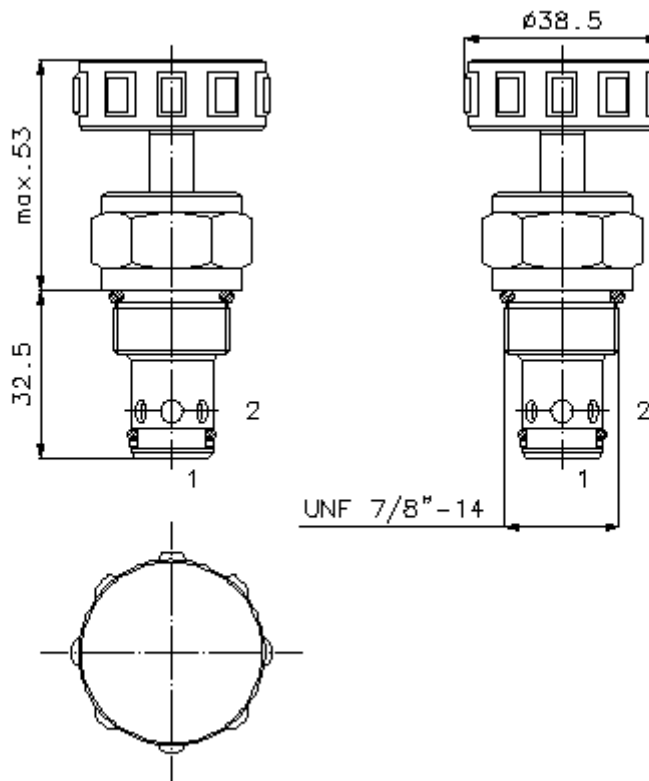


IMAV-Hydraulik GmbH
Breite Strasse 10
D-40670 Meerbusch (Osterath)
Telefonas +49 (0)2159 - 9188.0
Telefaksas +49 (0)2159 - 4242
Elektroninis paštas: info@imav.com
Internetas: <http://www.imav.com>

CD-110-101-00
(Pasilieikama teisė pakeitimams!)

HEX 27 mm
(užveržimo
sukimo
momentas:
48 - 54 Nm)

Priėmimo
gręžinys
C-10-2
žiūrėti
matmenų lape Nr.:
[IK-100-109-00](#)



2/2 eigų rankinio valdymo nuleid.- įsukamas ventilis MRPV-10.-K-0

Užsakymo pavyzdys:

MRPV - 10N - K - 0
| | | |
A **B** **C** **D**



IMAV-Hydraulik GmbH
Breite Strasse 10
D-40670 Meerbusch (Osterath)
Telefonas +49 (0)2159 - 9188.0
Telefaksas +49 (0)2159 - 4242
Elektroninis paštas: info@imav.com
Internetas: <http://www.imav.com>

CD-110-101-00

(Pasiliekama teisė pakeitimams!)

Tipų kodai:

A įrengimo modelis
rankinis nuleidimo ventilis
vietos ventilis

B konstrukcijos dydis ir hermetikas
10N = bunas (NBR)
10V = vitonas (FPM)

C aktyvinimo būdas
K = rankinis ratukas

D konstrukcijos forma
0 = įsukamas ventilis

Techniniai duomenys:

nuoroda:	atidaryti: mygtuko trūktelėjimas uždaryti: spyruoklės sugražinimas
nominalinis slėgis:	350 bar
nominalinė srovė:	70 l/min
svoris:	0,14 kg
temperatūros diapazonas:	-40°C iki 120°C
darbinis mediumas:	HL-Hidraulinė alyva pagal DIN 51524 T1 (ISO TC 131) normas
maks. lekažas:	5 lašai/min esant 22 cSt (50°C) ir 350 bar
hermetikas:	pasirinktinai bunas (NBR) arba vitonas (FPM), bei tefloninis atraminis žiedas (PTFE)
atidarymo slėgis atbulinės eigos ventiliui:	12 bar
atidarymo jėga:	apie 80 N
priėmimo gręžinys:	C-10-2 žiūrėti matmenų lape Nr.: IK-100-109-00
korpusas:	2LH-10.-B.. žiūrėti matmenų lape Nr.: IH-100-000-00
hermetikų komplektas:	SP-CDS-10N-22 (NBR), SP-CDS-10V-22 (FPM)