

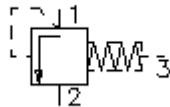
2/2 eigų loginis įsuk.ventilis stūmoklis tipo "A" LCEF-10.-A--0-...



Symbolis:

Nominalinis slėgis:
350 bar

Nominalinė srovė:
76 l/min



IMAV-Hydraulik GmbH
Breite Strasse 10
D-40670 Meerbusch (Osterath)
Telefonas +49 (0)2159 - 9188.0
Telefaksas +49 (0)2159 - 4242
Elektroninis paštas: info@imav.com
Internetas: <http://www.imav.com>

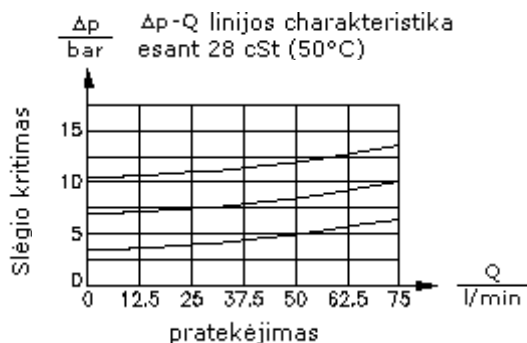
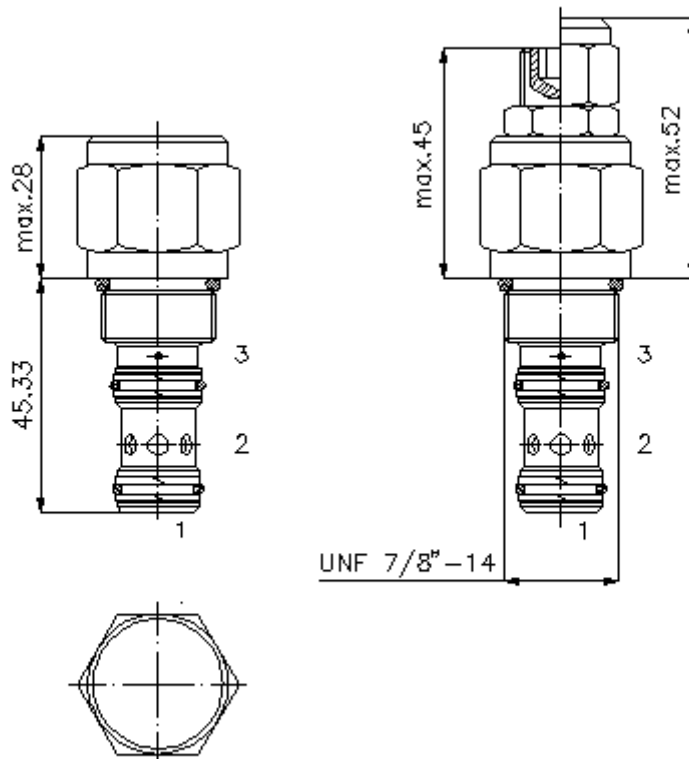
CD-210-101-00
(Pasiliekama teisė pakeitimams!)

HEX 19 mm

HEX 27 mm
(užveržimo sukimo momentas:
48 - 54 Nm)

Priėmimo grežinys
C-10-3S
žiūrėti
matmenų lapė Nr.:
[IK-200-109-00](#)

HEX 8 mm



2/2 eigų loginis įsuk.ventilis stūmoklis tipo "A"

LCEF-10.-A--0-...

Užsakymo pavyzdys:

LCEF - 10N - A - F - 0 - 100

A	B	C	D	E	F



IMAV-Hydraulik GmbH
Breite Strasse 10
D-40670 Meerbusch (Osterath)
Telefonas +49 (0)2159 - 9188.0
Telefaksas +49 (0)2159 - 4242
Elektroninis paštas: info@imav.com
Internetas: <http://www.imav.com>

CD-210-101-00

(Pasiliekama teisė pakeitimams!)

Tipų kodai:

- | | |
|--|---|
| <p>A įrengimo modelis
loginis ventilis
skirta eigų, blokavimo, slėgio apribojimo ir droselio funkcijai</p> <p>B konstrukcijos dydis ir hermetikas
10N = bunas (NBR)
10V = vitonas (FPM)</p> <p>C stūmoklio forma
A = pradinė padėtis uždara</p> <p>D nustatymo būdas
F = pastoviai nustatytas
S = varžto špindelis
C = uždarymo gaubtukas
K = rankinis ratukas</p> | <p>E konstrukcijos forma
0 = įsukamas ventilis</p> <p>F atidarymo slėgis
070 = 4,8 bar (tik "F")
100 = 6,9 bar (tik "F")
160 = 11,2 bar (tik "S")</p> |
|--|---|

Techniniai duomenys:

nominalinis slėgis:	350 bar
nominalinė srovė:	76 l/min
svoris:	0,21 kg
temperatūros diapazonas:	-40°C iki 120°C
darbinis mediumas:	HL-Hidraulinė alyva pagal DIN 51524 T1 (ISO TC 131) normas
maks. lekažas:	85 ccm/min esant 22 cSt (50°C)
hermetikas:	pasirinktinai bunas (NBR) arba vitonas (FPM), bei tefloninis atraminis žiedas (PTFE)
atidarymo santykis:	1 : 1
priėmimo gręžinys:	C-10-3S žiūrėti matmenų lape Nr.: IK-200-109-00
korpusas:	3SLH-10.-B.. žiūrėti matmenų lape Nr.: IH-200-000-00
hermetikų komplektas:	SP-CDS-10N-34S (NBR), SP-CDS-10V-34S (FPM)