

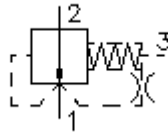
# 2/2 eigų loginis įsuk.ventilis stūmoklis tipo "D" LCEF-10.-D--0-...



**Symbolis:**

**Nominalinis slėgis:**  
350 bar

**Nominalinė srovė:**  
76 l/min



IMAV-Hydraulik GmbH  
Breite Strasse 10  
D-40670 Meerbusch (Osterath)  
Telefonas +49 (0)2159 - 9188.0  
Telefaksas +49 (0)2159 - 4242  
Elektroninis paštas: [info@imav.com](mailto:info@imav.com)  
Internetas: <http://www.imav.com>

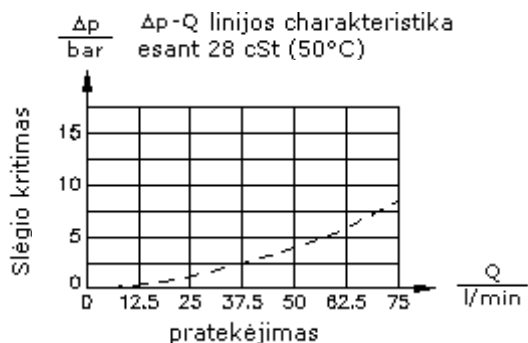
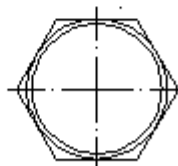
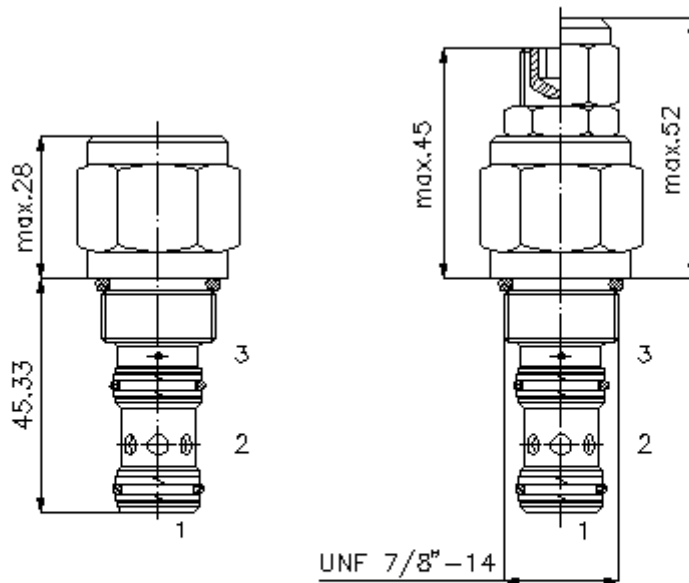
**CD-240-101-00**  
(Pasiliekama teisė pakeitimams!)

HEX 19 mm

HEX 27 mm  
(užveržimo sukimo momentas:  
48 - 54 Nm)

Priėmimo grežinys  
C-10-3S  
žiūrėti  
matmenų lape Nr.:  
[IK-200-109-00](#)

HEX 8 mm



## 2/2 eigų loginis įsuk.ventilis stūmoklis tipo "D"

LCEF-10.-D--0-...

### Užsakymo pavyzdys:

LCEF - 10N - D - F - 0 - 100

A B C D E F



IMAV-Hydraulik GmbH  
Breite Strasse 10  
D-40670 Meerbusch (Osterath)  
Telefonas +49 (0)2159 - 9188.0  
Telefaksas +49 (0)2159 - 4242  
Elektroninis paštas: [info@imav.com](mailto:info@imav.com)  
Internetas: <http://www.imav.com>

**CD-240-101-00**

(Pasiliekama teisė pakeitimams!)

### Tipų kodai:

- |   |  |
|---|--|
| <b>A</b> <b>įrengimo modelis</b><br>loginis ventilis<br>skirta eigų, blokavimo, slėgio apribojimo ir droselio funkcijai                 | <b>E</b> <b>konstrukcijos forma</b><br>0 = įsukamas ventilis   |
| <b>B</b> <b>konstrukcijos dydis ir hermetikas</b><br>10N = bunas (NBR)<br>10V = vitonas (FPM)   | <b>F</b> <b>atidarymo slėgis</b><br>070 = 4,8 bar (tik "F")<br>100 = 6,9 bar (tik "F")<br>160 = 11,2 bar (tik "S") |
| <b>C</b> <b>stūmoklio forma</b><br>D = pirminė padėtis atvira   |  |
| <b>D</b> <b>nustatymo būdas</b><br>F = pastoviai nustatytas<br>S = varžto špindelėlis<br>C = uždarymo gaubtukas<br>K = rankinis ratukas |  |

### Techniniai duomenys:

<b>nominalinis slėgis:</b>	350 bar
<b>nominalinė srovė:</b>	76 l/min
<b>svoris:</b>	0,21 kg
<b>temperatūros diapazonas:</b>	-40°C iki 120°C
<b>darbinis mediumas:</b>	HL-Hidraulinė alyva pagal DIN 51524 T1 (ISO TC 131) normas
<b>maks. lekažas:</b>	85 ccm/min esant 22 cSt (50°C)
<b>hermetikas:</b>	pasirinktinai bunas (NBR) arba vitonas (FPM), bei tefloninis atraminis žiedas (PTFE)
<b>atidarymo santykis:</b>	1 : 1
<b>priėmimo gręžinys:</b>	C-10-3S žiūrėti matmenų lape Nr.: <a href="#">IK-200-109-00</a>
<b>korpusas:</b>	3SLH-10.-B.. žiūrėti matmenų lape Nr.: <a href="#">IH-200-000-00</a>
<b>hermetikų komplektas:</b>	SP-CDS-10N-34S (NBR), SP-CDS-10V-34S (FPM)