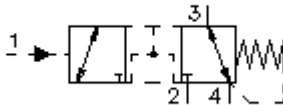


3/2 eigų įsukamas ventilis stūmoklis tipo "B" (pozityvus) DCPS-10.-B.-0-...



Symbolis:

(pozityvus uždarymas)



Nominalinis slėgis:
350 bar

Nominalinė srovė:
45 l/min



IMAV-Hydraulik GmbH
Breite Strasse 10
D-40670 Meerbusch (Osterath)
Telefonas +49 (0)2159 - 9188.0
Telefaksas +49 (0)2159 - 4242
Elektroninis paštas: info@imav.com
Internetas: <http://www.imav.com>

CD-320-101-00

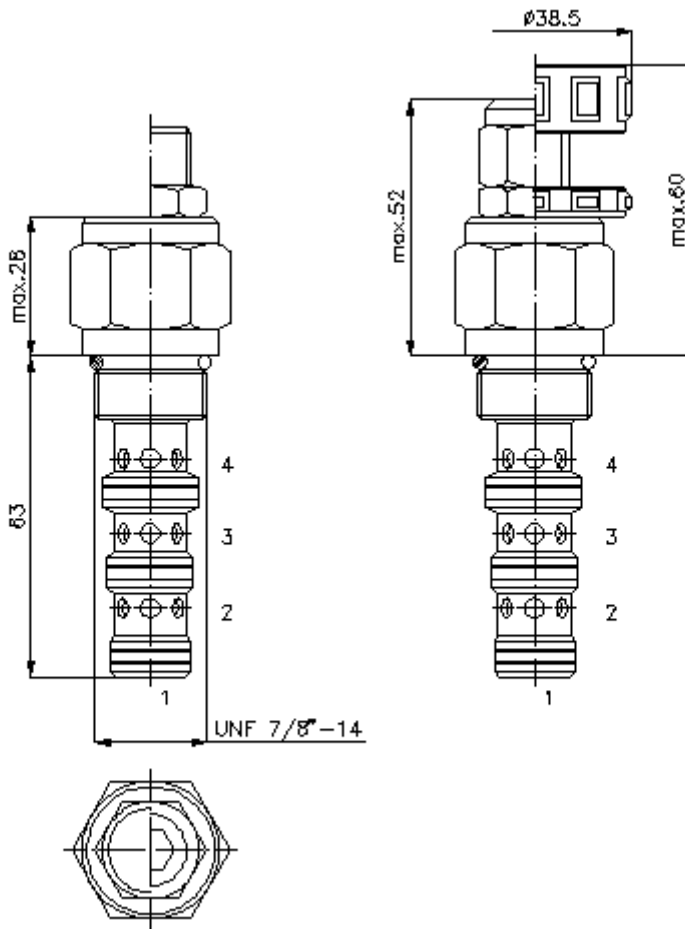
(Pasilieka teisė pakeitimams!)

HEX 19 mm

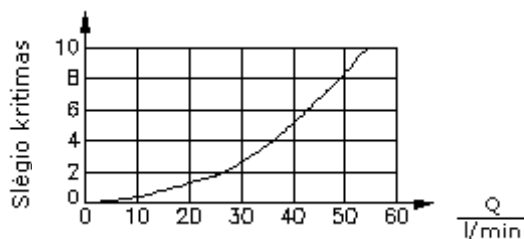
HEX 27 mm
(užveržimo sukimo momentas:
48 - 54 Nm)

Priėmimo grežinys
C-10-4
žiūrėti
matmenų lape Nr.:
[IK-400-109-00](#)

HEX 8 mm



$\frac{\Delta p}{\text{bar}}$ Δp -Q linijos charakteristika
esant 28 cSt (50°C)



pratekėjimas

3/2 eigų įsukamas ventilis stūmoklis tipo "B" (pozityvus) DCPS-10.-B.-0-...



IMAV-Hydraulik GmbH
Breite Strasse 10
D-40670 Meerbusch (Oserath)
Telefonas +49 (0)2159 - 9188.0
Telefaksas +49 (0)2159 - 4242
Elektroninis paštas: info@imav.com
Internetas: <http://www.imav.com>

CD-320-101-00

(Pasiliekama teisė pakeitimams!)

Užsakymo pavyzdys:

DCPS - 10N - B - C - 0 - 200
| | | | | |
A **B** **C** **D** **E** **F**

Tipų kodai:

- | | |
|---|--|
| <p>A įrengimo modelis eigos ventilis hidrauliškai valdomas spyruoklės grįžimas į pirminę poziciją sklendinis ventilis</p> <p>B konstrukcijos dydis ir hermetikas 10N = bunas (NBR) 10V = vitonas (FPM)</p> <p>C stūmoklio forma B = pozityvus uždarymas - centrinė pozicija uždaryta</p> <p>D nustatymo būdas F = pastoviai nustatytas S = varžto špindelis C = uždarymo gaubtukas K = rankinis ratukas</p> | <p>E konstrukcijos forma 0 = įsukamas ventilis</p> <p>F valdymo slėgis 070 = 4,8 bar (tik "F") 100 = 6,9 bar (tik "F") 200 = 5,2 -13,8 bar (tik "S")</p> |
|---|--|

Techniniai duomenys:

| | |
|---------------------------------|--|
| nuoroda: | Valdymo slėgis turi būti aukštesnis už atidarymo slėgį + slėgis ties pajungimu 4 (A,B,C,D) |
| nominalinis slėgis: | 350 bar |
| nominalinė srovė: | 45 l/min |
| svoris: | 0,21 kg |
| temperatūros diapazonas: | -40°C iki 120°C |
| darbinis mediumas: | HL-Hidraulinė alyva pagal DIN 51524 T1 (ISO TC 131) normas |
| maks. lekažas: | 85 ccm/min esant 22 cSt (50°C) |
| hermetikas: | pasirinktina bunas (NBR) arba vitonas (FPM), bei tefloninis atraminis žiedas (PTFE) |
| priėmimo gręžinys: | C-10-4 siehe žiūrėti matmenų lape Nr.: IK-400-109-00 vadovautis nuorodom! |
| korpusas: | 4LH-10.-B.. žiūrėti matmenų lape Nr.: IH-400-000-00 |
| hermetikų komplektas: | SP-CDS-10N-13 (NBR), SP-CDS-10V-13 (FPM) |