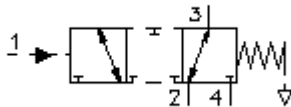


# 3/2 eigų įsukamas ventilis stūmoklis tipo "G" (negatyvus) DCPS-10-G--0-...



**Symbolis:**

(negatyvus uždarymas)



**Nominalinis slėgis:**  
350 bar

**Nominalinė srovė:**  
45 l/min



IMAV-Hydraulik GmbH  
Breite Strasse 10  
D-40670 Meerbusch (Osterath)  
Telefonas +49 (0)2159 - 9188.0  
Telefaksas +49 (0)2159 - 4242  
Elektroninis paštas: [info@imav.com](mailto:info@imav.com)  
Internetas: <http://www.imav.com>

**CD-370-101-00**

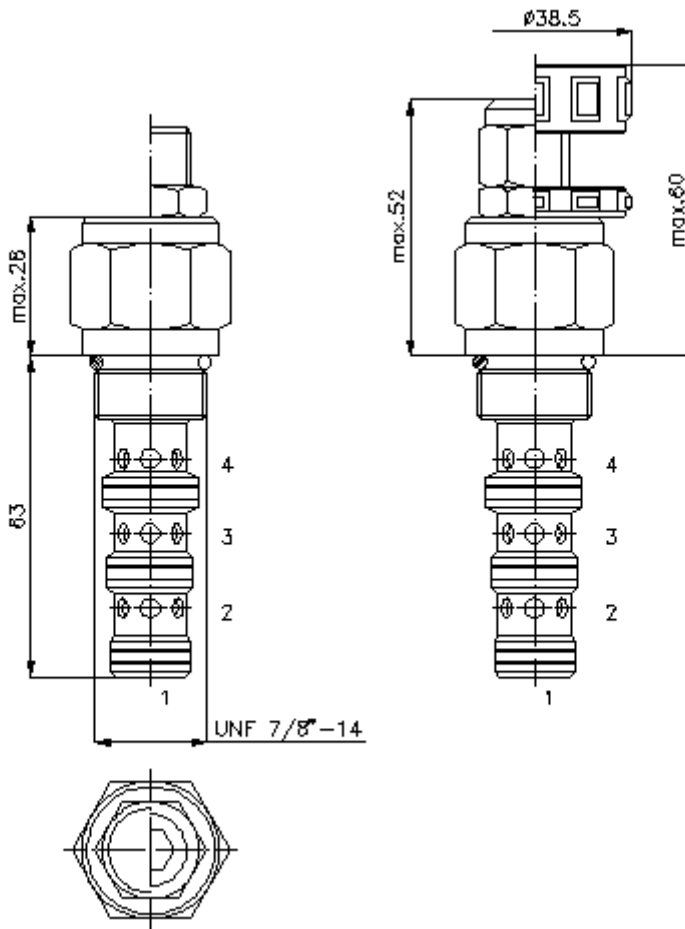
(Pasiliekama teisė pakeitimams!)

HEX 19 mm

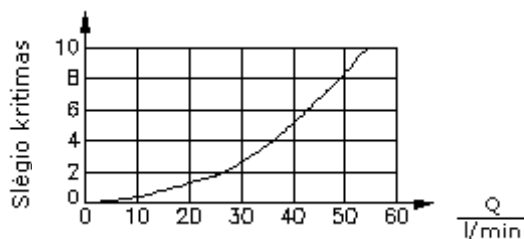
HEX 27 mm  
(užveržimo sukimo momentas:  
48 - 54 Nm)

Priėmimo grežinys  
C-10-4  
žiūrėti  
matmenų lape Nr.:  
[IK-400-109-00](#)

HEX 8 mm



$\frac{\Delta p}{\text{bar}}$   $\Delta p$ -Q linijos charakteristika  
esant 28 cSt (50°C)



pratekėjimas

# 3/2 eigų įsukamas ventilis stūmoklis tipo "G" (negatyvus) DCPS-10.-G-.-0-...



IMAV-Hydraulik GmbH  
Breite Strasse 10  
D-40670 Meerbusch (Osterath)  
Telefonas +49 (0)2159 - 9188.0  
Telefaksas +49 (0)2159 - 4242  
Elektroninis paštas: [info@imav.com](mailto:info@imav.com)  
Internetas: <http://www.imav.com>

**CD-370-101-00**

(Pasiliekama teisė pakeitimams!)

## Užsakymo pavyzdys:

DCPS - 10N - G - C - 0 - 200  
|        |        |        |        |        |  
**A**    **B**    **C**    **D**    **E**    **F**

## Tipų kodai:

- |  |   |
|--|---|
| <b>A</b> <b>įrengimo modelis</b><br>eigos ventilis<br>hidrauliškai valdomas<br>spyruoklės grįžimas į pirminę poziciją<br>sklendinis ventilis | <b>E</b> <b>konstrukcijos forma</b><br>0 = įsukamas ventilis  |
| <b>B</b> <b>konstrukcijos dydis ir hermetikas</b><br>10N = bunas (NBR)<br>10V = vitonas (FPM)  | <b>F</b> <b>valdymo slėgis</b><br>070 = 4,8 bar (tik "F")<br>100 = 6,9 bar (tik "F")<br>200 = 5,2 -13,8 bar (tik "S") |
| <b>C</b> <b>stūmoklio forma</b><br>G = negatyvus uždarymas - centrinė<br>pozicija atidaryta  |   |
| <b>D</b> <b>nustatymo būdas</b><br>F = pastoviai nustatytas<br>S = varžto špindelis<br>C = uždarymo gaubtukas<br>K = rankinis ratukas        |   |

## Techniniai duomenys:

|                                 |   |
|---------------------------------|---|
| <b>nominalinis slėgis:</b>      | 350 bar   |
| <b>nominalinė srovė:</b>        | 45 l/min  |
| <b>svoris:</b>                  | 0,21 kg   |
| <b>temperatūros diapazonas:</b> | -40°C iki 120°C   |
| <b>darbinis mediumas:</b>       | HL-Hidraulinė alyva pagal DIN 51524 T1 (ISO TC 131) normas                                |
| <b>maks. lekažas:</b>           | 85 ccm/min esant 22 cSt (50°C)  |
| <b>hermetikas:</b>              | pasirinktinai bunas (NBR) arba vitonas (FPM), bei tefloninis atraminis žiedas (PTFE)      |
| <b>priėmimo gręžinys:</b>       | C-10-4 siehe žiūrėti matmenų lape Nr.: <a href="#">IK-400-109-00</a> vadovautis nuorodom! |
| <b>korpusas:</b>                | 4LH-10.-B.. žiūrėti matmenų lape Nr.: <a href="#">IH-400-000-00</a>                       |
| <b>hermetikų komplektas:</b>    | SP-CDS-10N-13 (NBR), SP-CDS-10V-13 (FPM)  |