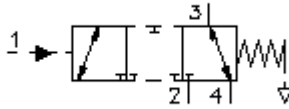


3/2 eigų įsukamas ventilis stūmoklis tipo "H" (pozityvus) DCPS-10.-H.-0-...



Symbolis:

(pozityvus uždarymas)



Nominalinis slėgis:
350 bar

Nominalinė srovė:
45 l/min



IMAV-Hydraulik GmbH
Breite Strasse 10
D-40670 Meerbusch (Osterath)
Telefonas +49 (0)2159 - 9188.0
Telefaksas +49 (0)2159 - 4242
Elektroninis paštas: info@imav.com
Internetas: <http://www.imav.com>

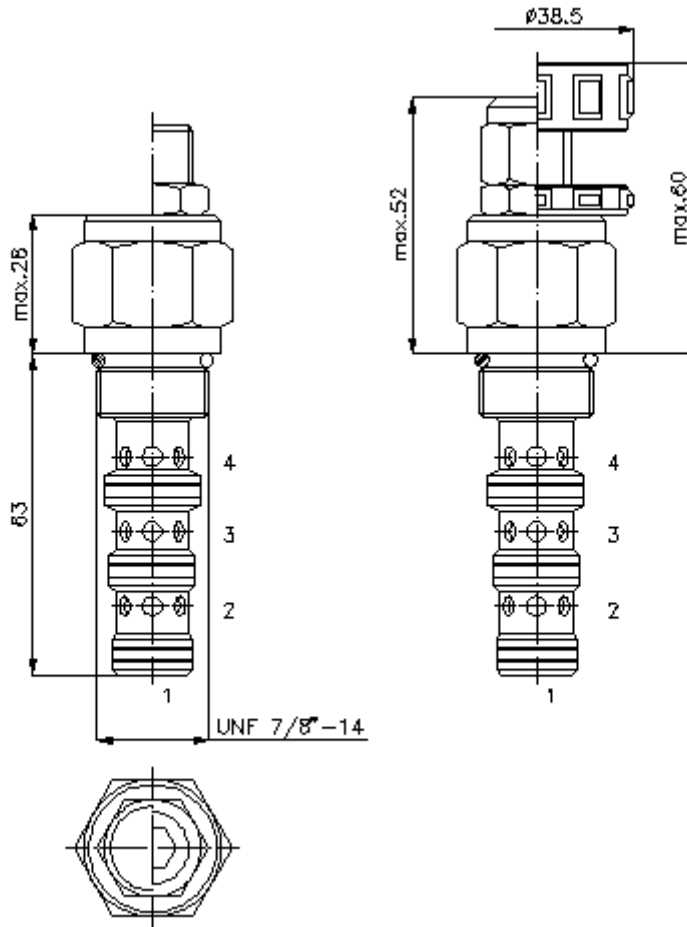
CD-380-101-00
(Pasiliekama teisė pakeitimams!)

HEX 19 mm

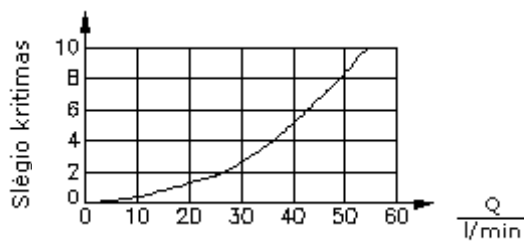
HEX 27 mm
(užveržimo sukimo momentas:
48 - 54 Nm)

Priėmimo grežinys
C-10-4
žiūrėti
matmenų lape Nr.:
[IK-400-109-00](#)

HEX 8 mm



$\frac{\Delta p}{\text{bar}}$ Δp -Q linijos charakteristika
esant 28 cSt (50°C)



pratekėjimas

3/2 eigų įsukamas ventilis stūmoklis tipo "H" (pozityvus) DCPS-10.-H.-0-...



IMAV-Hydraulik GmbH
Breite Strasse 10
D-40670 Meerbusch (Osterath)
Telefonas +49 (0)2159 - 9188.0
Telefaksas +49 (0)2159 - 4242
Elektroninis paštas: info@imav.com
Internetas: <http://www.imav.com>

CD-380-101-00

(Pasiliekama teisė pakeitimams!)

Užsakymo pavyzdys:

DCPS - 10N - H - C - 0 - 200
A B C D E F

Tipų kodai:

- | | |
|--|---|
| A įrengimo modelis
eigos ventilis
hidrauliškai valdomas
spyruoklės grįžimas į pirminę poziciją
sklendinis ventilis | E konstrukcijos forma
0 = įsukamas ventilis |
| B konstrukcijos dydis ir hermetikas
10N = bunas (NBR)
10V = vitonas (FPM) | F valdymo slėgis
070 = 4,8 bar (tik "F")
100 = 6,9 bar (tik "F")
200 = 5,2 -13,8 bar (tik "S") |
| C stūmoklio forma
H = pozityvus uždarymas - centrinė
pozicija uždaryta | |
| D nustatymo būdas
F = pastoviai nustatytas
S = varžto špindelis
C = uždarymo gaubtukas
K = rankinis ratukas | |

Techniniai duomenys:

nominalinis slėgis:	350 bar
nominalinė srovė:	45 l/min
svoris:	0,21 kg
temperatūros diapazonas:	-40°C iki 120°C
darbinis mediumas:	HL-Hidraulinė alyva pagal DIN 51524 T1 (ISO TC 131) normas
maks. lekažas:	85 ccm/min esant 22 cSt (50°C)
hermetikas:	pasirinktinai bunas (NBR) arba vitonas (FPM), bei tefloninis atraminis žiedas (PTFE)
priėmimo gręžinys:	C-10-4 siehe žiūrėti matmenų lape Nr.: IK-400-109-00 vadovautis nuorodom!
korpusas:	4LH-10.-B.. žiūrėti matmenų lape Nr.: IH-400-000-00
hermetikų komplektas:	SP-CDS-10N-13 (NBR), SP-CDS-10V-13 (FPM)