

3/2 eigų pirmaeilis įsukamas vent.

PODS-10.-F-0-...



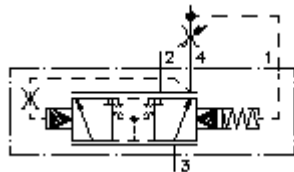
Symbolis:

Nominalinis slėgis:

350 bar

Nominalinė srovė:

60 l/min



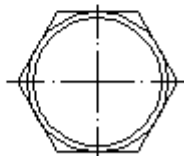
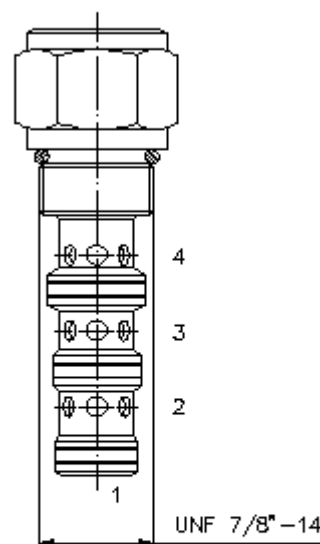
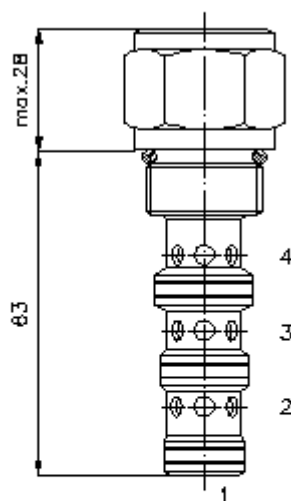
IMAV-Hydraulik GmbH
Breite Strasse 10
D-40670 Meerbusch (Osterath)
Telefonas +49 (0)2159 - 9188.0
Telefaksas +49 (0)2159 - 4242
Elektroninis paštas: info@imav.com
Internetas: <http://www.imav.com>

CD-410-101-00

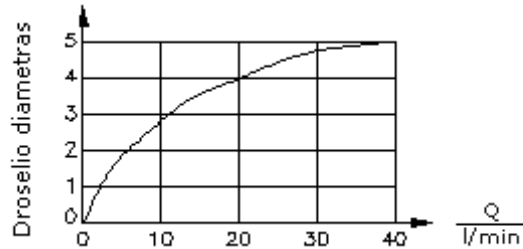
(Pasiliekama teisė pakeitimams!)

HEX 27 mm
(užveržimo sukimo momentas:
48 - 54 Nm)

Priėmimo grežinys
C-10-4
žiūrėti
matmenų lape Nr.:
[IK-400-109-00](#)



$\frac{d}{mm}$ pratekėjimas esant skirting.
droselio diam. prie $\Delta p = 6.9 \text{ b}$



sureguliuota pirm. srovė (28 cSt) "4"

3/2 eigų pirmaeilis įsukamas vent.

PODS-10.-F-0-...

Užsakymo pavyzdys:

PODS - 10N - F - 0 - 050

↓	↓	↓	↓	↓
A	B	C	D	E



IMAV-Hydraulik GmbH
Breite Strasse 10
D-40670 Meerbusch (Osterath)
Telefonas +49 (0)2159 - 9188.0
Telefaksas +49 (0)2159 - 4242
Elektroninis paštas: info@imav.com
Internetas: <http://www.imav.com>

CD-410-101-00

(Pasiliekama teisė pakeitimams!)

Tipų kodai:

- | | |
|---|--|
| A įrengimo modelis
pirmaeilis ventilis
sklendinis ventilis | D konstrukcijos forma
0 = įsukamas ventilis |
| B konstrukcijos dydis ir hermetikas
10N = bunas (NBR)
10V = vitonas (FPM) | E diferencinis slėgis
050 = 3,4 bar
100 = 6,9 bar
150 = 10,3 bar. |
| C nustatymo būdas
F = pastoviai nustatytas | |

Techniniai duomenys:

nominalinis slėgis:	350 bar
nominalinė srovė:	60 l/min
svoris:	0,19 kg
temperatūros diapazonas:	-40°C iki 120°C
darbinis mediumas:	HL-Hidraulinė alyva pagal DIN 51524 T1 (ISO TC 131) normas
maks. lekažas:	85 ccm/min esant 22 cSt (50°C)
hermetikas:	pasirinktinai bunas (NBR) arba vitonas (FPM), bei tefloninis atraminis žiedas (PTFE)
priėmimo grėžinys:	C-10-4 siehe žiūrėti matmenų lape Nr.: IK-400-109-00 vadovautis nuorodom!
korpusas:	4LH-10.-B.. žiūrėti matmenų lape Nr.: IH-400-000-00
hermetikų komplektas:	SP-CDS-10N-13 (NBR), SP-CDS-10V-13 (FPM)