

3/2 eigų pirmaeilis įsukamas vent.

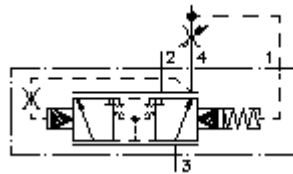
PODS-16.-F-0-...



Symbolis:

Nominalinis slėgis:
350 bar

Nominalinė srovė:
140 l/min

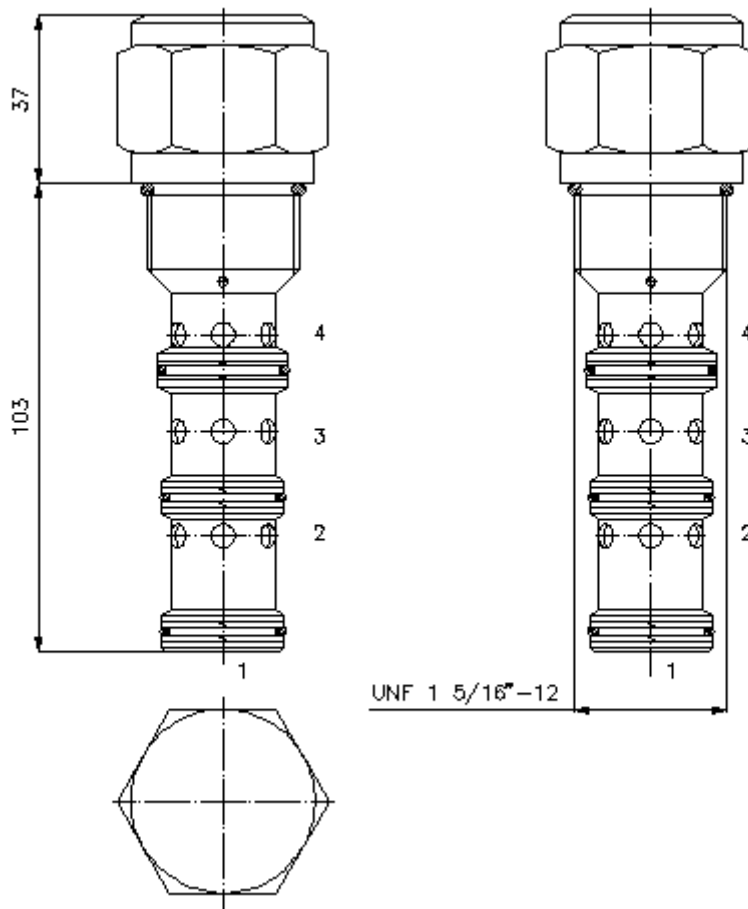


IMAV-Hydraulik GmbH
Breite Strasse 10
D-40670 Meerbusch (Osterath)
Telefonas +49 (0)2159 - 9188.0
Telefaksas +49 (0)2159 - 4242
Elektroninis paštas: info@imav.com
Internetas: <http://www.imav.com>

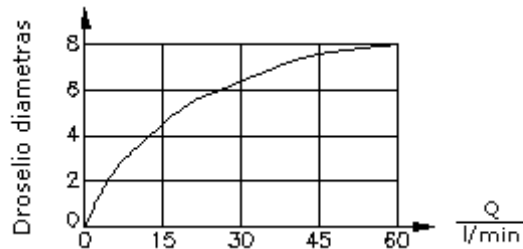
CD-410-161-00
(Pasilieinama teisė pakeitimams!)

HEX 1 1/2"
(užveržimo sukimo momentas:
109 - 122 Nm)

Priėmimo gręžinys
C-16-4
žiūrėti
matmenų lape Nr.:
IK-400-169-00



$\frac{d}{\text{mm}}$ pratekėjimas esant skirting.
droselio diam. prie $\Delta p = 6.9 \text{ b}$



sureguliuota pirm. srovė (28 cSt) "4"

3/2 eigų pirmaeilis įsukamas vent.

PODS-16.-F-0-...

Užsakymo pavyzdys:

PODS - 16N - F - 0 - 050

| | | | | |
|----------|----------|----------|----------|----------|
| | | | | |
| A | B | C | D | E |



IMAV-Hydraulik GmbH
Breite Strasse 10
D-40670 Meerbusch (Osterath)
Telefonas +49 (0)2159 - 9188.0
Telefaksas +49 (0)2159 - 4242
Elektroninis paštas: info@imav.com
Internetas: <http://www.imav.com>

CD-410-161-00

(Pasiliekama teisė pakeitimams!)

Tipų kodai:

- | | |
|---|--|
| A įrengimo modelis pirmaeilis ventilis sklendinis ventilis | D konstrukcijos forma 0 = įsukamas ventilis |
| B konstrukcijos dydis ir hermetikas 16N = bunas (NBR) 16V = vitonas (FPM) | E diferencinis slėgis 050 = 3,4 bar 100 = 6,9 bar 150 = 10,3 bar. |
| C nustatymo būdas F = pastoviai nustatytas | |

Techniniai duomenys:

| | |
|---------------------------------|---|
| nominalinis slėgis: | 350 bar |
| nominalinė srovė: | 140 l/min |
| svoris: | 0,59 kg |
| temperatūros diapazonas: | -40°C iki 120°C |
| darbinis mediumas: | HL-Hidraulinė alyva pagal DIN 51524 T1 (ISO TC 131) normas |
| maks. lekažas: | 85 ccm/min esant 22 cSt (50°C) |
| hermetikas: | pasirinktina bunas (NBR) arba vitonas (FPM), bei tefloninis atraminis žiedas (PTFE) |
| priėmimo gręžinys: | C-16-4 žiūrėti matmenų lape Nr.: <u>IK-400-169-00</u> |
| korpusas: | 4LH-16.-B.. žiūrėti matmenų lape Nr.: <u>IH-400-000-00</u> |
| hermetikų komplektas: | SP-CDS-16N-46 (NBR), SP-CDS-16V-46 (FPM) |