

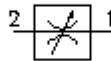
**droselinis įsukamas ventilis
(nustatoma)
FCVL-10.-.-0-NV**



Symbolis:

Nominalinis slėgis:
350 bar

Nominalinė srovė:
70 l/min



IMAV-Hydraulik GmbH
Breite Strasse 10
D-40670 Meerbusch (Osterath)
Telefonas +49 (0)2159 - 9188.0
Telefaksas +49 (0)2159 - 4242
Elektroninis paštas: info@imav.com
Internetas: <http://www.imav.com>

CF-100-102-00

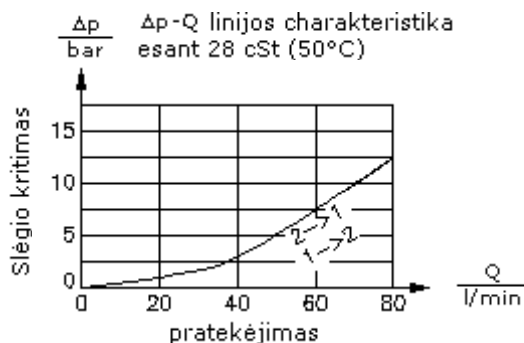
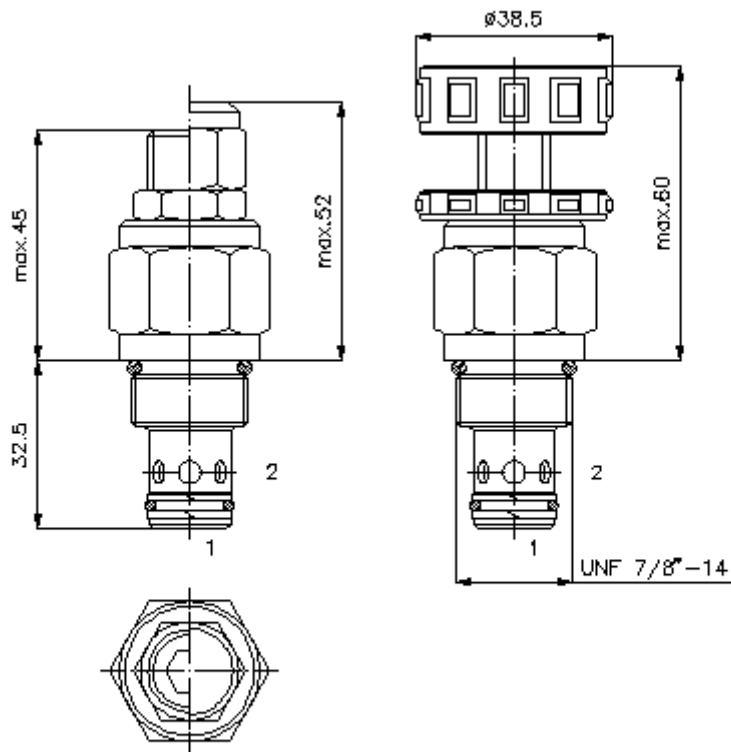
(Pasilieka teisę pakeitimams!)

HEX 19 mm

HEX 27 mm
(užveržimo sukimo momentas:
48 - 54 Nm)

Priėmimo grežinys
C-10-2
žiūrėti
matmenų lape Nr.:
[IK-100-109-00](#)

HEX 8 mm



**droselinis įsukamas ventilis
(nustatoma)
FCVL-10.-.-0-NV**



IMAV-Hydraulik GmbH
Breite Strasse 10
D-40670 Meerbusch (Osterath)
Telefonas +49 (0)2159 - 9188.0
Telefaksas +49 (0)2159 - 4242
Elektroninis paštas: info@imav.com
Internetas: <http://www.imav.com>

CF-100-102-00

(Pasiliekama teisė pakeitimams!)

Užsakymo pavyzdys:

FCVL - 10N - C - 0 - NV
| | | | |
A **B** **C** **D** **E**

Tipų kodai:

A įrengimo modelis
droselinis ventilis

B konstrukcijos dydis ir hermetikas
10N = bunas (NBR)
10V = vitonas (FPM)

C nustatymo būdas
S = varžto špindelis
C = uždarymo gaubtukas
K = rankinis ratukas

D konstrukcijos forma
0 = įsukamas ventilis

E droselinio reguliavimo būdas
NV = droselinis įsukamas ventilis

Techniniai duomenys:

nominalinis slėgis: 350 bar

nominalinė srovė: 70 l/min

svoris: 0,17 kg

temperatūros diapazonas: -40°C iki 120°C

darbinis mediumas: HL-Hidraulinė alyva pagal DIN 51524 T1 (ISO TC 131) normas

maks. lekažas: 5 lašai/min esant 22 cSt (50°C) ir 350 bar

hermetikas: pasirinktinai bunas (NBR) arba vitonas (FPM), bei tefloninis atraminis žiedas (PTFE)

priėmimo gręžinys: C-10-2 žiūrėti matmenų lape Nr.: [IK-100-109-00](#)

korpusas: 2LH-10.-B.. žiūrėti matmenų lape Nr.: [IH-100-000-00](#)

hermetikų komplektas: SP-CDS-10N-22 (NBR), SP-CDS-10V-22 (FPM)