

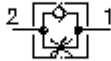
**droselinis atbul.eigos įsuk.vent.  
(nustatoma)  
FCVL-12.-.-0-FF**



**Symbolis:**

**Nominalinis slėgis:**  
350 bar

**Nominalinė srovė:**  
140 l/min



IMAV-Hydraulik GmbH  
Breite Strasse 10  
D-40670 Meerbusch (Osterath)  
Telefonas +49 (0)2159 - 9188.0  
Telefaksas +49 (0)2159 - 4242  
Elektroninis paštas: [info@imav.com](mailto:info@imav.com)  
Internetas: <http://www.imav.com>

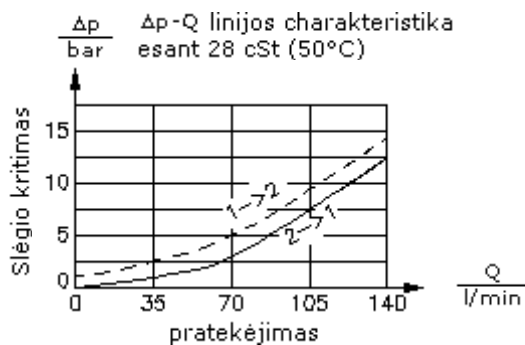
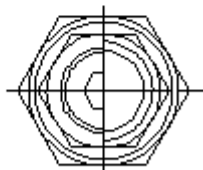
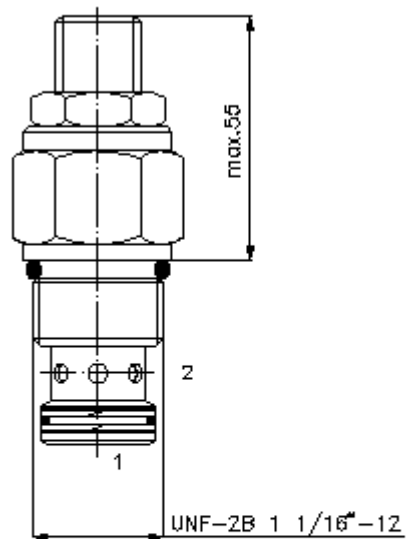
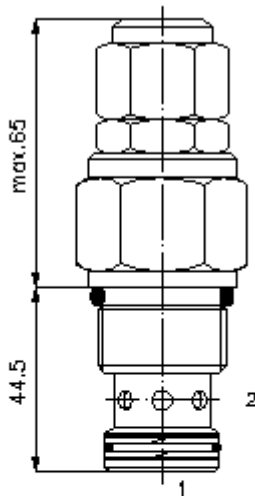
**CF-100-121-00**  
(Pasilieka teisė pakeitimams!)

HEX 1"

HEX 1 5/16"  
(užveržimo sukimo momentas:  
95 - 100 Nm)

Priėmimo grežinys  
C-12-2  
žiūrėti  
matmenų lape Nr.:  
[IK-100-129-00](#)

HEX 8 mm



**droselinis atbul.eigos įsuk.vent.  
(nustatoma)  
FCVL-12.-.-0-FF**



IMAV-Hydraulik GmbH  
Breite Strasse 10  
D-40670 Meerbusch (Osterath)  
Telefonas +49 (0)2159 - 9188.0  
Telefaksas +49 (0)2159 - 4242  
Elektroninis paštas: [info@imav.com](mailto:info@imav.com)  
Internetas: <http://www.imav.com>

**CF-100-121-00**

(Pasiliekama teisė pakeitimams!)

**Užsakymo pavyzdys:**

FCVL - 12N - C - 0 - FF  
|           |           |           |           |  
**A**       **B**       **C**       **D**       **E**

**Tipų kodai:**

- |   |   |
|---|---|
| <b>A</b> <b>įrengimo modelis</b><br>droselinis atbulinės eigos ventilis                       | <b>D</b> <b>konstrukcijos forma</b><br>0 = įsukamas ventilis                                      |
| <b>B</b> <b>konstrukcijos dydis ir hermetikas</b><br>12N = bunas (NBR)<br>12V = vitonas (FPM) | <b>E</b> <b>droselinio reguliavimo būdas</b><br>FF = droselinis atbulinės eigos įsukamas ventilis |
| <b>C</b> <b>nustatymo būdas</b><br>S = varžto špindelis<br>C = uždarymo gaubtukas             |   |

**Techniniai duomenys:**

- |                                 |   |
|---------------------------------|---|
| <b>nominalinis slėgis:</b>      | 350 bar   |
| <b>nominalinė srovė:</b>        | 140 l/min   |
| <b>svoris:</b>                  | 0,34 kg   |
| <b>temperatūros diapazonas:</b> | -40°C iki 120°C   |
| <b>darbinis mediumas:</b>       | HL-Hidraulinė alyva pagal DIN 51524 T1 (ISO TC 131) normas                            |
| <b>maks. lekažas:</b>           | 5 lašai/min esant 22 cSt (50°C) ir 350 bar  |
| <b>hermetikas:</b>              | pasirinktinaai bunas (NBR) arba vitonas (FPM), bei tefloninis atraminis žiedas (PTFE) |
| <b>priėmimo gręžinys:</b>       | C-12-2 žiūrėti matmenų lape Nr.: <u>IK-100-129-00</u>                                 |
| <b>korpusas:</b>                | 2LH-12.-B..žiūrėti matmenų lape Nr.: <u>IH-100-000-00</u>                             |
| <b>hermetikų komplektas:</b>    | SP-CDS-12N-22 (NBR), SP-CDS-12V-22 (FPM)  |