

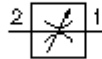
**droselinis įsukamas ventilis  
(nustatoma)  
NFCV-10.-K-0**



**Symbolis:**

**Nominalinis slėgis:**  
350 bar

**Nominalinė srovė:**  
75 l/min

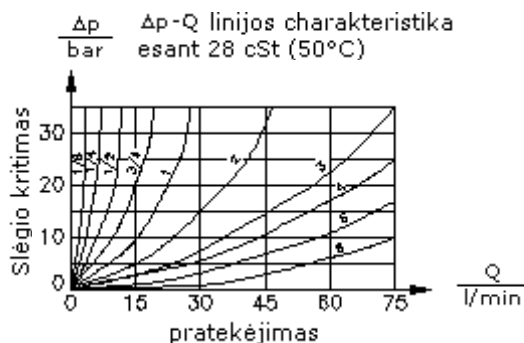
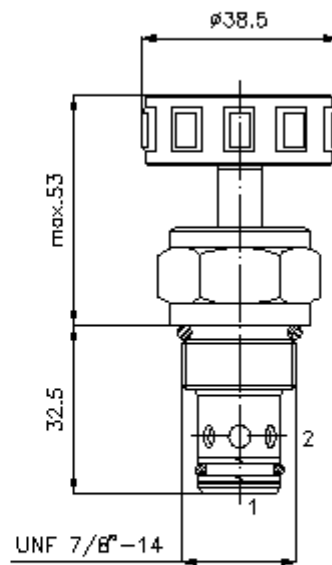


IMAV-Hydraulik GmbH  
Breite Strasse 10  
D-40670 Meerbusch (Osterath)  
Telefonas +49 (0)2159 - 9188.0  
Telefaksas +49 (0)2159 - 4242  
Elektroninis paštas: [info@imav.com](mailto:info@imav.com)  
Internetas: <http://www.imav.com>

**CF-210-101-00**  
(Pasilieka teisė pakeitimams!)

HEX 27 mm  
(užveržimo sukimo momentas:  
48 - 54 Nm)

Priėmimo grežinys  
C-10-2  
žiūrėti  
matmenų lapė Nr.:  
[IK-100-109-00](#)



**droselinis įsukamas ventilis  
(nustatoma)  
NFCV-10.-K-0**



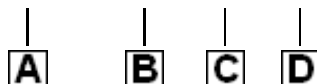
IMAV-Hydraulik GmbH  
Breite Strasse 10  
D-40670 Meerbusch (Osterath)  
Telefonas +49 (0)2159 - 9188.0  
Telefaksas +49 (0)2159 - 4242  
Elektroninis paštas: [info@imav.com](mailto:info@imav.com)  
Internetas: <http://www.imav.com>

**CF-210-101-00**

(Pasiliekama teisė pakeitimams!)

**Užsakymo pavyzdys:**

NFCV - 10N - K - 0



**Tipų kodai:**

**A** įrengimo modelis  
adatinis droselinis ventilis

**B** konstrukcijos dydis ir hermetikas  
10N = bunas (NBR)  
10V = vitonas (FPM)

**C** aktyvinimo būdas  
K = rankinis ratukas

**D** konstrukcijos forma  
0 = įsukamas ventilis

**Techniniai duomenys:**

**nominalinis slėgis:** 350 bar

**nominalinė srovė:** 75 l/min

**svoris:** 0,14 kg

**temperatūros diapazonas:** -40°C iki 120°C

**darbinis mediumas:** HL-Hidraulinė alyva pagal DIN 51524 T1 (ISO TC 131) normas

**maks. lekažas:** 5 lašai/min esant 22 cSt (50°C) ir 350 bar

**hermetikas:** pasirinktinai bunas (NBR) arba vitonas (FPM), bei tefloninis atraminis žiedas (PTFE)

**priėmimo gręžinys:** C-10-2 žiūrėti matmenų lape Nr.: [IK-100-109-00](#)

**korpusas:** 2LH-10.-B.. žiūrėti matmenų lape Nr.: [IH-100-000-00](#)

**hermetikų komplektas:** SP-CDS-10N-22 (NBR), SP-CDS-10V-22 (FPM)