

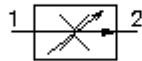
**2 eigų srovės regulišk.vent.  
(nustatoma)  
PCFC-10.-.-0-.....**



**Symbolis:**

**Nominalinis slėgis:**  
350 bar

**Nominalinė srovė:**  
45 l/min



IMAV-Hydraulik GmbH  
Breite Strasse 10  
D-40670 Meerbusch (Osterath)  
Telefonas +49 (0)2159 - 9188.0  
Telefaksas +49 (0)2159 - 4242  
Elektroninis paštas: [info@imav.com](mailto:info@imav.com)  
Internetas: <http://www.imav.com>

**CF-300-101-00**

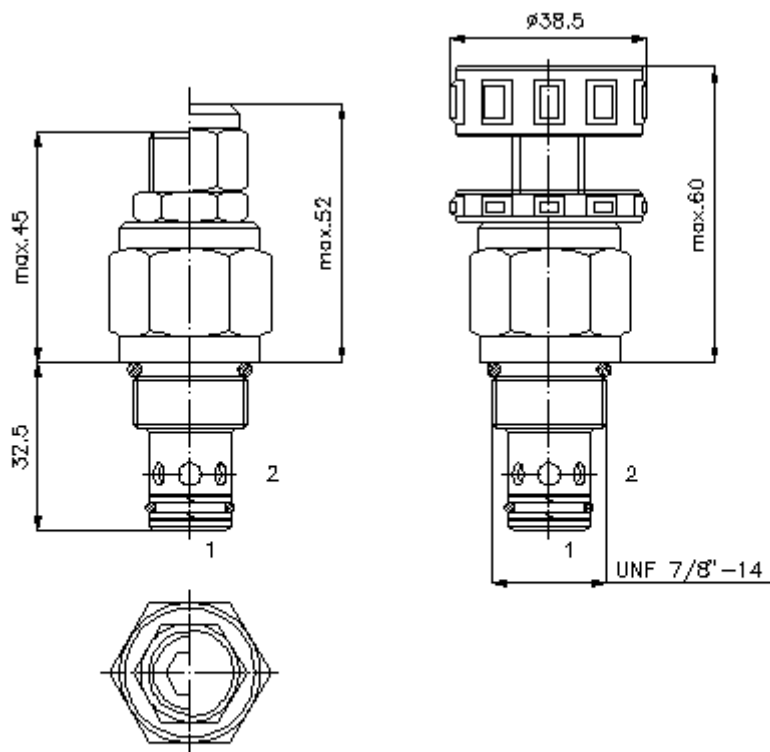
(Pasiliekama teisė pakeitimams!)

HEX 19 mm

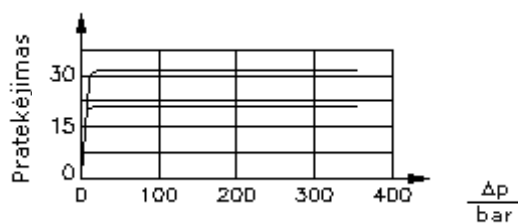
HEX 27 mm  
(užveržimo sukimo momentas:  
48 - 54 Nm)

Priėmimo grežinys  
C-10-2  
žiūrėti  
matmenų lape Nr.:  
[IK-100-109-00](#)

HEX 8 mm



$\frac{Q}{l/min}$   $\Delta p$ -Q linijos charakteristika  
esant 28 cSt (50°C)



slėgio kritimas

**2 eigų srovės regul.įsuk.vent.  
(nustatoma)  
PCFC-10.-.-0-.....**

**Užsakymo pavyzdys:**

PCFC - 10N - C - 0 - 04.50  
|           |           |           |           |  
**A**       **B**       **C**       **D**       **E**



IMAV-Hydraulik GmbH  
Breite Strasse 10  
D-40670 Meerbusch (Osterath)  
Telefonas +49 (0)2159 - 9188.0  
Telefaksas +49 (0)2159 - 4242  
Elektroninis paštas: [info@imav.com](mailto:info@imav.com)  
Internetas: <http://www.imav.com>

**CF-300-101-00**

(Pasiliekama teisė pakeitimams!)

**Tipų kodai:**

- |   |   |
|---|---|
| <p><b>A</b> <b>įrengimo modelis</b><br/>srovės reguliavimo ventilis<br/>nepriklausomas nuo slėgio</p> <p><b>B</b> <b>konstrukcijos dydis ir hermetikas</b><br/>10N = bunas (NBR)<br/>10V = vitonas (FPM)</p> <p><b>C</b> <b>nustatymo būdas</b><br/>S = varžto špindelis<br/>C = uždarymo gaubtukas<br/>K = rankinis ratukas</p> <p><b>D</b> <b>konstrukcijos forma</b><br/>0 = įsukamas ventilis</p> | <p><b>E</b> <b>kiekio nustatymas</b><br/>pageidaujamas maks. srovės debitas<br/>Q = Gpm nurodyti<br/>1 l/min = 0,265 Gpm<br/>(1 Gpm = 3,785 l/min)<br/>reguliavimo tikslumas<br/>0,9 - 6,0 l/min ± 10,0%<br/>6,0 - 15,0 l/min ± 7,5%<br/>15,0 - 45,0 l/min ± 5,0%</p> |
|---|---|

**Techniniai duomenys:**

**nominalinis slėgis:** 350 bar  
**nominalinė srovė:** 45 l/min  
**svoris:** 0,14 kg  
**perstatomas modelis:** nustatyto alyvos srovės darbinio tūrio redukavimas maks. 50%  
**temperatūros diapazonas:** -40°C iki 120°C  
**darbinis mediumas:** HL-Hidraulinė alyva pagal DIN 51524 T1 (ISO TC 131) normas  
**hermetikas:** pasirinktinai bunas (NBR) arba vitonas (FPM), bei tefloninis atraminis žiedas (PTFE)  
**priėmimo gręžinys:** C-10-2 žiūrėti matmenų lape Nr.: IK-100-109-00  
**korpusas:** 2LH-10.-B.. žiūrėti matmenų lape Nr.: IH-100-000-00  
**hermetikų kompleksas:** SP-CDS-10N-11 (NBR), SP-CDS-10V-11 (FPM)