

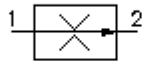
**2 eigų srovės regulišk.vent.
(užfiksuota)
PCFC-10.-F-0-.....**



Symbolis:

Nominalinis slėgis:
350 bar

Nominalinė srovė:
45 l/min



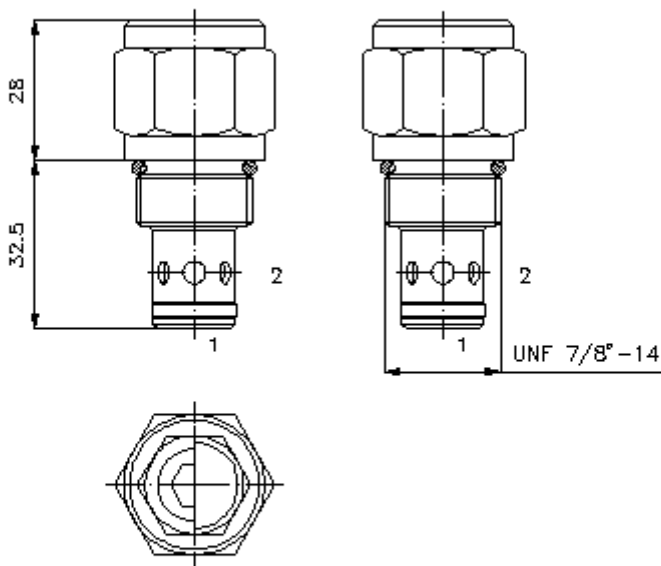
IMAV-Hydraulik GmbH
Breite Strasse 10
D-40670 Meerbusch (Osterath)
Telefonas +49 (0)2159 - 9188.0
Telefaksas +49 (0)2159 - 4242
Elektroninis paštas: info@imav.com
Internetas: <http://www.imav.com>

CF-300-102-00

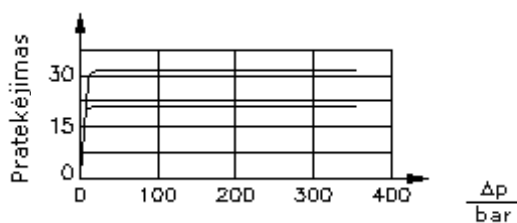
(Pasilieka teisė pakeitimams!)

HEX 27 mm
(užveržimo sukimo momentas:
48 - 54 Nm)

Priėmimo grežinys
C-10-2
žiūrėti matmenų lapė Nr.:
[IK-100-109-00](#)



$\frac{Q}{l/min}$ Δp -Q linijos charakteristika esant 28 cSt (50°C)



slėgio kritimas

**2 eigų srovės regul.įsuk.vent.
(užfiksuota)
PCFC-10.-F-0-.....**

Užsakymo pavyzdys:

PCFC - 10N - F - 0 - 04.50
| | | | |
A **B** **C** **D** **E**



IMAV-Hydraulik GmbH
Breite Strasse 10
D-40670 Meerbusch (Osterath)
Telefonas +49 (0)2159 - 9188.0
Telefaksas +49 (0)2159 - 4242
Elektroninis paštas: info@imav.com
Internetas: <http://www.imav.com>

CF-300-102-00

(Pasiliekama teisė pakeitimams!)

Tipų kodai:

- | | |
|---|--|
| A įrengimo modelis
srovės reguliavimo ventilis
nepriklausomas nuo slėgio | E kiekio nustatymas
pageidaujamas maks. srovės debitas
Q = Gpm nurodyti
1 l/min = 0,265 Gpm
(1 Gpm = 3,785 l/min)
reguliavimo tikslumas
0,9 - 6,0 l/min ± 10,0%
6,0 - 15,0 l/min ± 7,5%
15,0 - 45,0 l/min ± 5,0% |
| B konstrukcijos dydis ir hermetikas
10N = bunas (NBR)
10V = vitonas (FPM) | |
| C nustatymo būdas
F = pastoviai nustatytas | |
| D konstrukcijos forma
0 = įsukamas ventilis | |

Techniniai duomenys:

nominalinis slėgis:	350 bar
nominalinė srovė:	30 l/min
svoris:	0,14 kg
temperatūros diapazonas:	-40°C iki 120°C
darbinis mediumas:	HL-Hidraulinė alyva pagal DIN 51524 T1 (ISO TC 131) normas
hermetikas:	pasirinktina bunas (NBR) arba vitonas (FPM), bei tefloninis atraminis žiedas (PTFE)
priėmimo gręžinys:	C-10-2 žiūrėti matmenų lape Nr.: IK-100-109-00
korpusas:	2LH-10.-B.. žiūrėti matmenų lape Nr.: IH-100-000-00
hermetikų komplektas:	SP-CDS-10N-11 (NBR), SP-CDS-10V-11 (FPM)