

**2 eigų srovės regulišk.vent.
(užfiksuota)
PCFC-12.-F-0-.....**



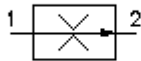
Symbolis:

Nominalinis slėgis:

350 bar

Nominalinė srovė:

90 l/min



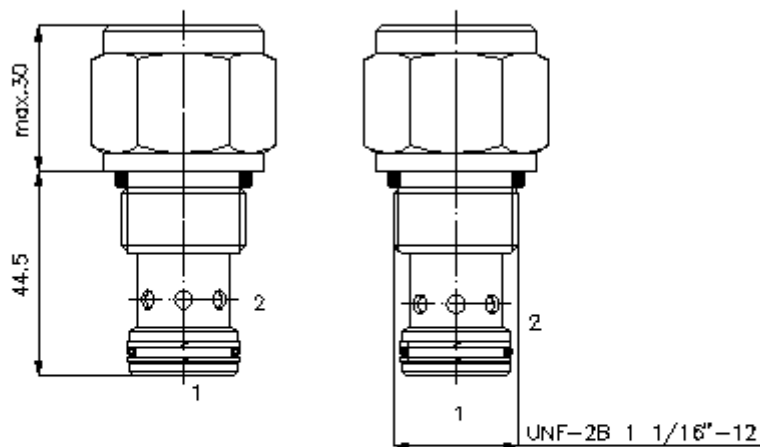
IMAV-Hydraulik GmbH
Breite Strasse 10
D-40670 Meerbusch (Osterath)
Telefonas +49 (0)2159 - 9188.0
Telefaksas +49 (0)2159 - 4242
Elektroninis paštas: info@imav.com
Internetas: <http://www.imav.com>

CF-300-122-00

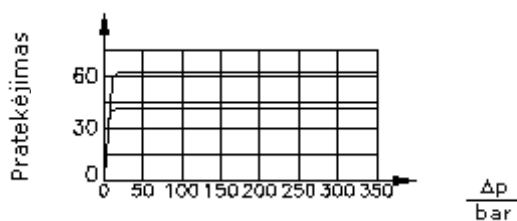
(Pasilieka teisė pakeitimams!)

HEX 1 5/16"
(užveržimo sukimo momentas:
95 - 100 Nm)

Priėmimo-
gręžinys
C-12-2
žiūrėti
matmenų lapė Nr.:
[IK-100-129-00](#)



$\frac{Q}{l/min}$ Δp -Q linijos charakteristika
esant 28 cSt (50°C)



slėgio kritimas

**2 eigų srovės regul.įsuk.vent.
(užfiksuota)
PCFC-12.-F-0-.....**

Užsakymo pavyzdys:

PCFC - 12N - F - 0 - 04.50

A	B	C	D	E



IMAV-Hydraulik GmbH
Breite Strasse 10
D-40670 Meerbusch (Osterath)
Telefonas +49 (0)2159 - 9188.0
Telefaksas +49 (0)2159 - 4242
Elektroninis paštas: info@imav.com
Internetas: <http://www.imav.com>

CF-300-122-00

(Pasiliekama teisė pakeitimams!)

Tipų kodai:

- | | |
|---|--|
| <p>A įrengimo modelis
srovės reguliavimo ventilis
nepriklausomas nuo slėgio</p> <p>B konstrukcijos dydis ir hermetikas
12N = bunas (NBR)
12V = vitonas (FPM)</p> <p>C nustatymo būdas
F = pastoviai nustatytas</p> <p>D konstrukcijos forma
0 = įsukamas ventilis</p> | <p>E kiekio nustatymas
pageidaujamas maks. srovės debitas
Q = Gpm nurodyti
1 l/min = 0,265 Gpm
(1 Gpm = 3,785 l/min)
reguliavimo tikslumas
0,9 - 12,0 l/min ± 10,0%
12,0 - 30,0 l/min ± 7,5%
30,0 - 90,0 l/min ± 5,0%</p> |
|---|--|

Techniniai duomenys:

nominalinis slėgis:	350 bar
nominalinė srovė:	60 l/min
svoris:	0,34 kg
temperatūros diapazonas:	-40°C iki 120°C
darbinis mediumas:	HL-Hidraulinė alyva pagal DIN 51524 T1 (ISO TC 131) normas
hermetikas:	pasirinktina bunas (NBR) arba vitonas (FPM), bei tefloninis atraminis žiedas (PTFE)
priėmimo gręžinys:	C-12-2 žiūrėti matmenų lape Nr.: <u>IK-100-129-00</u>
korpusas:	2LH-12.-B..žiūrėti matmenų lape Nr.: <u>IH-100-000-00</u>
hermetikų komplektas:	SP-CDS-12N-22 (NBR), SP-CDS-12V-22 (FPM)