

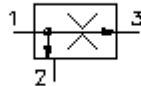
**3 eigų srovės regulišk.vent.
(užfiksuota)
BFCV-12.-F-0-.....**



Symbolis:

Nominalinis slėgis:
350 bar

Nominalinė srovė:
75 l/min



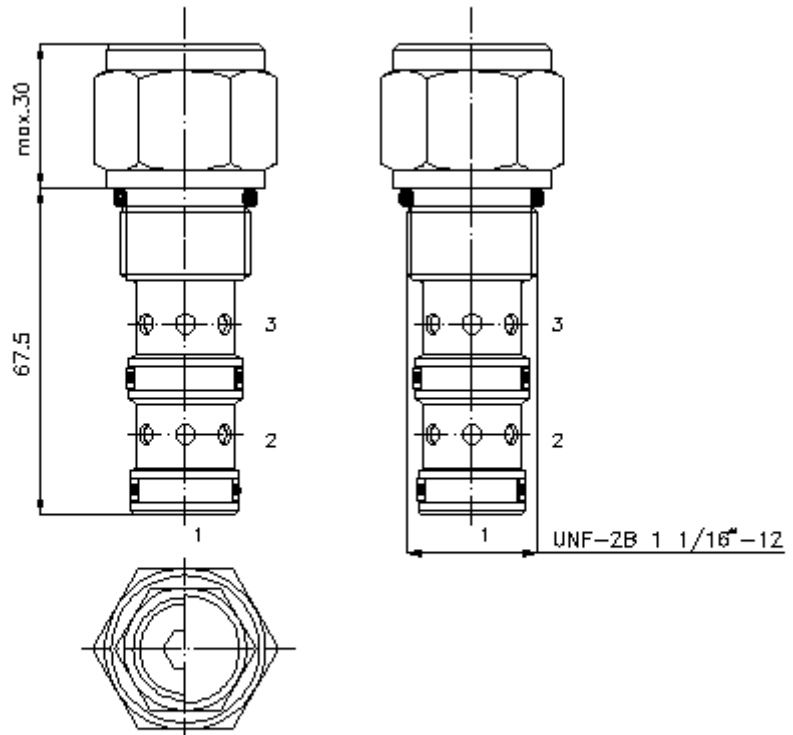
IMAV-Hydraulik GmbH
Breite Strasse 10
D-40670 Meerbusch (Osterath)
Telefonas +49 (0)2159 - 9188.0
Telefaksas +49 (0)2159 - 4242
Elektroninis paštas: info@imav.com
Internetas: <http://www.imav.com>

CF-400-122-00

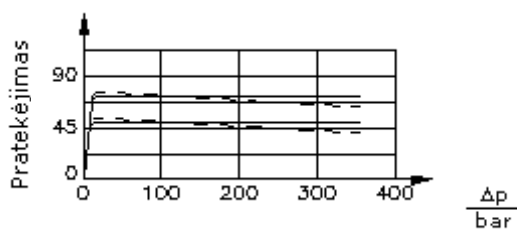
(Pasiliekama teisė pakeitimams!)

HEX 1 5/16"
(užveržimo sukimo momentas:
95 - 100 Nm)

Priėmimo gręžinys
gręžimas
C-20-3
žiūrėti
matmenų lape Nr.:
[IK-300-209-00](#)



$\frac{Q}{l/min}$ Δp -Q linijos charakteristika
esant 28 cSt (50°C)



slėgio kritimas

**3 eigų srovės regul.įsuk.vent.
(užfiksuota)
BFCV-12.-F-0-.....**

Užsakymo pavyzdys:

BFCV - 12N - F - 0 - 02.20

A B C D E



IMAV-Hydraulik GmbH
Breite Strasse 10
D-40670 Meerbusch (Osterath)
Telefonas +49 (0)2159 - 9188.0
Telefaksas +49 (0)2159 - 4242
Elektroninis paštas: info@imav.com
Internetas: <http://www.imav.com>

CF-400-122-00

(Pasiliekama teisė pakeitimams!)

Tipų kodai:

- | | |
|--|---|
| A įrengimo modelis
srovės reguliavimo ventilis
kompensuojamas sėgiu | E kiekio nustatymas
pageidaujamas maks. srovės debitas
Q = Gpm nurodyti
1 l/min = 0,265 Gpm
(1 Gpm = 3,785 l/min)
reguliavimo tikslumas
1,8 - 15,0 l/min ± 10,0%
15,0 - 46,0 l/min ± 7,5%
46,0 - 75,0 l/min ± 5,0% |
| B konstrukcijos dydis ir hermetikas
12N = bunas (NBR)
12V = vitonas (FPM) | |
| C nustatymo būdas
F = pastoviai nustatytas | |
| D konstrukcijos forma
0 = įsukamas ventilis | |

Techniniai duomenys:

nuoroda:	pajungimas "2" yra su p maks. apkrautinas
nominalinis slėgis:	350 bar
nominalinė srovė:	60 l/min
svoris:	0,34 kg
temperatūros diapazonas:	-40°C iki 120°C
darbinis mediumas:	HL-Hidraulinė alyva pagal DIN 51524 T1 (ISO TC 131) normas
hermetikas:	pasirinktina bunas (NBR) arba vitonas (FPM), bei tefloninis atraminis žiedas (PTFE)
priėmimo gręžinys:	C-12-3 žiūrėti matmenų lape Nr.: <u>IK-300-129-00</u>
korpusas:	3LH-12.-B.. žiūrėti matmenų lape Nr.: <u>IH-300-000-00</u>
hermetikų komplektas:	SP-CDS-12N-34 (NBR), SP-CDS-12V-34 (FPM)