

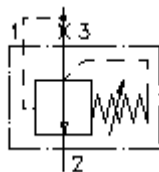
**2 eigų slėgio komp.įsuk.vent.  
(nustatoma)  
PCEI-10.-.-0-...**



**Symbolis:**

**Nominalinis slėgis:**  
350 bar

**Nominalinė srovė:**  
45 l/min



IMAV-Hydraulik GmbH  
Breite Strasse 10  
D-40670 Meerbusch (Osterath)  
Telefonas +49 (0)2159 - 9188.0  
Telefaksas +49 (0)2159 - 4242  
Elektroninis paštas: [info@imav.com](mailto:info@imav.com)  
Internetas: <http://www.imav.com>

**CF-500-101-00**

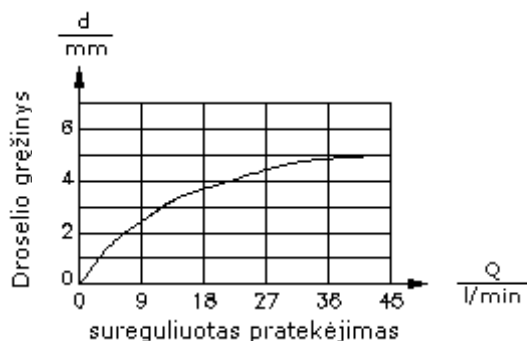
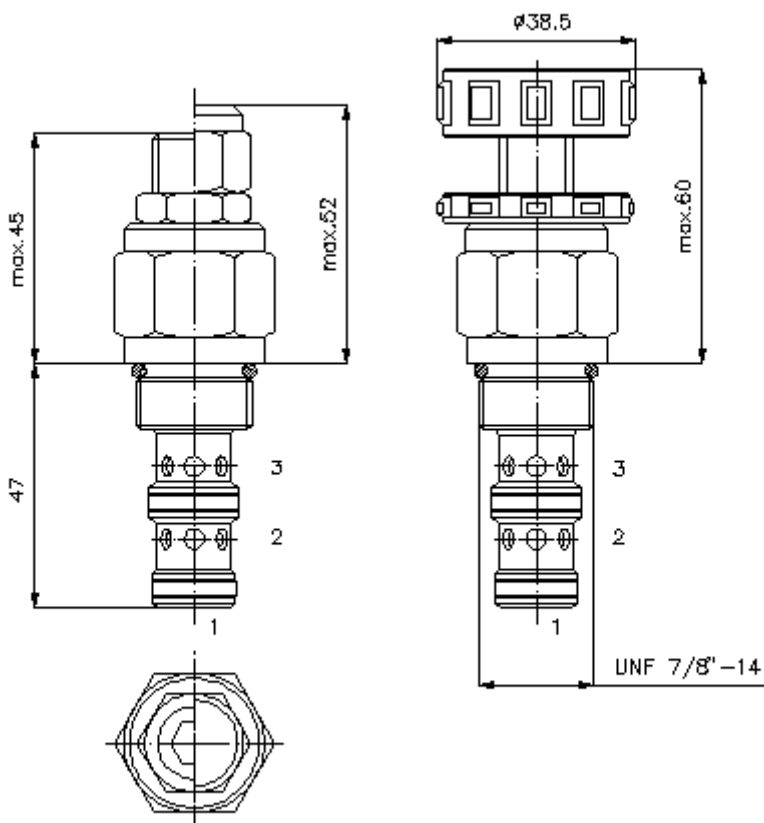
(Pasiliekama teisė pakeitimams!)

HEX 19 mm

HEX 27 mm  
(užveržimo sukimo momentas:  
48 - 54 Nm)

Priėmimo greižinys  
C-10-3  
žiūrėti  
matmenų lape Nr.:  
[IK-300-109-00](#)

HEX 8 mm



**2 eigų slėgio komp.įsuk.vent.  
(nustatoma)  
PCEI-10.-.-0-...**

**Užsakymo pavyzdys:**

PCEI - 10N - C - 0 - 100  
|           |           |           |           |  
**A**       **B**       **C**       **D**       **E**



IMAV-Hydraulik GmbH  
Breite Strasse 10  
D-40670 Meerbusch (Osterath)  
Telefonas +49 (0)2159 - 9188.0  
Telefaksas +49 (0)2159 - 4242  
Elektroninis paštas: [info@imav.com](mailto:info@imav.com)  
Internetas: <http://www.imav.com>

**CF-500-101-00**

(Pasiliekama teisė pakeitimams!)

**Tipų kodai:**

- |   |  |
|---|--|
| <b>A</b> <b>įrengimo modelis</b><br>slėgio kompensatorius<br>kompensuojamas sėgiu                         | <b>D</b> <b>konstrukcijos forma</b><br>0 = įsukamas ventilis |
| <b>B</b> <b>konstrukcijos dydis ir hermetikas</b><br>10N = bunas (NBR)<br>10V = vitonas (FPM)             | <b>E</b> <b>diferencinis slėgis</b><br>160 = 2,8 - 11,0 bar  |
| <b>C</b> <b>nustatymo būdas</b><br>S = varžto špindelis<br>C = uždarymo gaubtukas<br>K = rankinis ratukas |  |

**Techniniai duomenys:**

<b>nominalinis slėgis:</b>	350 bar
<b>nominalinė srovė:</b>	45 l/min
<b>svoris:</b>	0,19 kg
<b>temperatūros diapazonas:</b>	-40°C iki 120°C
<b>darbinis mediumas:</b>	HL-Hidraulinė alyva pagal DIN 51524 T1 (ISO TC 131) normas
<b>maks. lekažas:</b>	85 ccm/min esant 22 cSt (50°C)
<b>atidarymo slėgis:</b>	Nustatymas yra atliekamas esant 0,25 l/min pratekėjimui
<b>hermetikas:</b>	pasirinktina bunas (NBR) arba vitonas (FPM), bei tefloninis atraminis žiedas (PTFE)
<b>priėmimo gręžinys:</b>	C-10-3 žiūrėti matmenų lape Nr.: <u>IK-300-109-00</u>
<b>korpusas:</b>	3LH-10.-B.. žiūrėti matmenų lape Nr.: <u>IH-300-000-00</u>
<b>hermetikų komplektas:</b>	SP-CDS-10N-12 (NBR), SP-CDS-10V-12 (FPM)