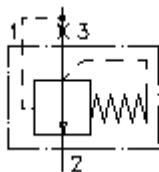


**2 eigų slėgio komp.įsuk.vent.
(užfiksuota)
PCEI-10.-F-0-...**



Symbolis:



**Nominalinis
slėgis:**

350 bar

**Nominalinė
rovė:**

45 l/min



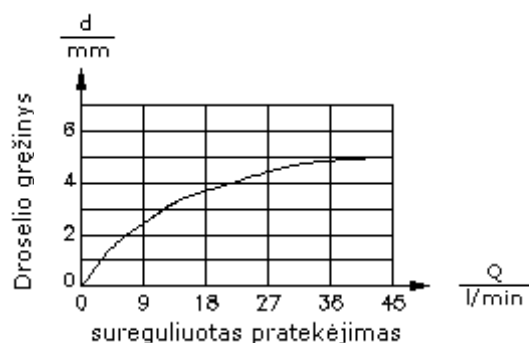
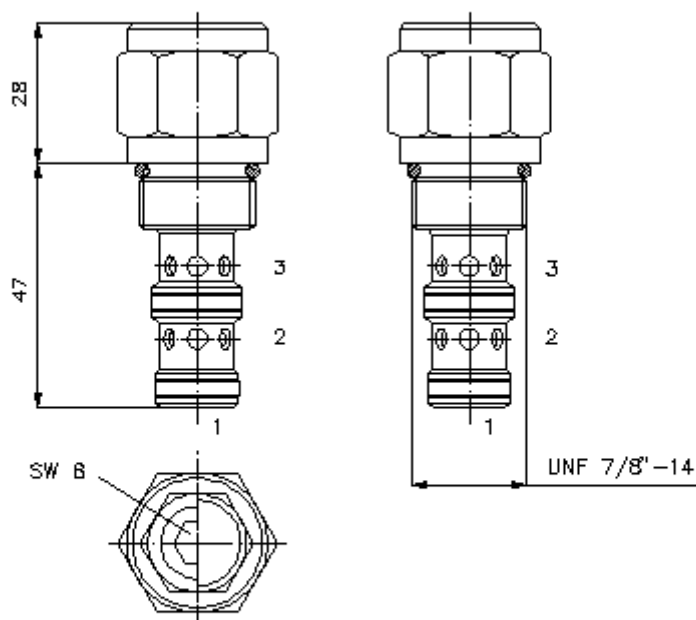
IMAV-Hydraulik GmbH
Breite Strasse 10
D-40670 Meerbusch (Osterath)
Telefonas +49 (0)2159 - 9188.0
Telefaksas +49 (0)2159 - 4242
Elektroninis paštas: info@imav.com
Internetas: <http://www.imav.com>

CF-500-102-00

(Pasiliekama teisė pakeitimams!)

HEX 27 mm
(užveržimo
sukimo
momentas:
48 - 54 Nm)

Priėmimo
gręžinys
C-10-3
žiūrėti
matmenų lapė Nr.:
[IK-300-109-00](#)



**2 eigų slėgio komp.įsuk.vent.
(užfiksuota)
PCEI-10.-F-0-...**

Užsakymo pavyzdys:

PCEI - 10N - F - 0 - 100
| | | | |
A **B** **C** **D** **E**



IMAV-Hydraulik GmbH
Breite Strasse 10
D-40670 Meerbusch (Osterath)
Telefonas +49 (0)2159 - 9188.0
Telefaksas +49 (0)2159 - 4242
Elektroninis paštas: info@imav.com
Internetas: <http://www.imav.com>

CF-500-102-00

(Pasiliekiama teisė pakeitimams!)

Tipų kodai:

- | | |
|---|---|
| A įrengimo modelis
slėgio kompensatorius
kompensuojamas sėgiu | C nustatymo būdas
F = pastoviai nustatytas |
| B konstrukcijos dydis ir hermetikas
10N = bunas (NBR)
10V = vitonas (FPM) | D konstrukcijos forma
0 = įsukamas ventiliis |
| | E diferencinis slėgis
075 = 5,2 bar
100 = 6,9 bar |

Techniniai duomenys:

nominalinis slėgis:	350 bar
nominalinė srovė:	45 l/min
svoris:	0,19 kg
temperatūros diapazonas:	-40°C iki 120°C
darbinis mediumas:	HL-Hidraulinė alyva pagal DIN 51524 T1 (ISO TC 131) normas
maks. lekažas:	85 ccm/min esant 22 cSt (50°C)
atidarymo slėgis:	Nustatymas yra atliekamas esant 0,25 l/min pratekėjimui
hermetikas:	pasirinktina bunas (NBR) arba vitonas (FPM), bei tefloninis atraminis žiedas (PTFE)
priėmimo gręžinys:	C-10-3 žiūrėti matmenų lape Nr.: <u>IK-300-109-00</u>
korpusas:	3LH-10.-B.. žiūrėti matmenų lape Nr.: <u>IH-300-000-00</u>
hermetikų komplektas:	SP-CDS-10N-12 (NBR), SP-CDS-10V-12 (FPM)