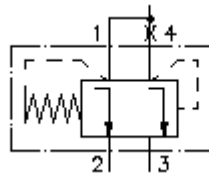


3 eigų slėgio komp.įsuk.vent. (užfiksuota) PCEB-10.-F-0-...



Symbolis:



Nominalinis slėgis:
350 bar

Nominalinė srovė:
68 l/min



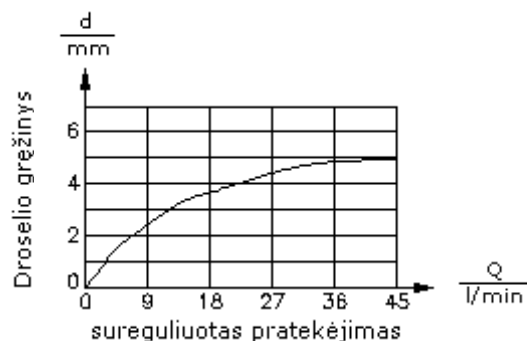
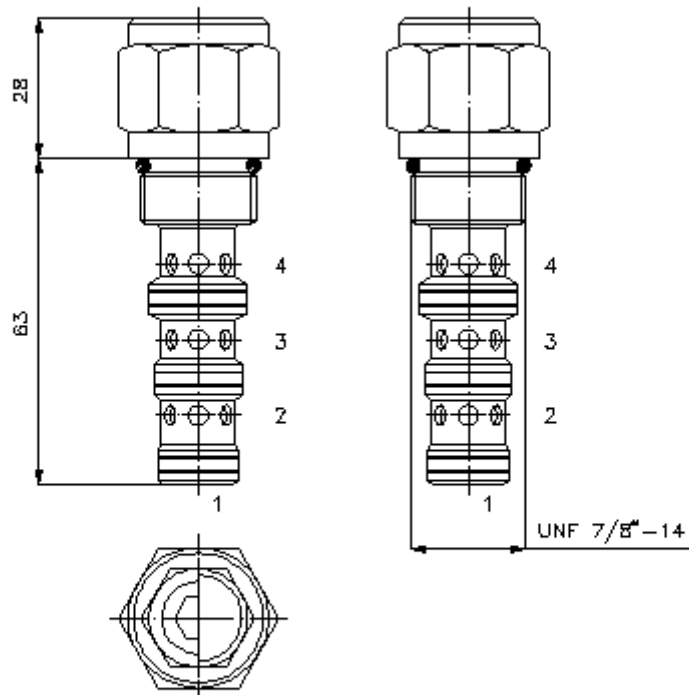
IMAV-Hydraulik GmbH
Breite Strasse 10
D-40670 Meerbusch (Osterath)
Telefonas +49 (0)2159 - 9188.0
Telefaksas +49 (0)2159 - 4242
Elektroninis paštas: info@imav.com
Internetas: <http://www.imav.com>

CF-550-102-00

(Pasilieikama teisė pakeitimams!)

HEX 27 mm
(užveržimo sukimo momentas:
48 - 54 Nm)

Priėmimo gręžinys
C-10-4
žiūrėti
matmenų lapė Nr.:
[IK-400-109-00](#)



**3 eigų slėgio komp.įsuk.vent.
(užfiksuota)
PCEB-10.-F-0-...**

Užsakymo pavyzdys:

PCEB - 10N - F - 0 - 100
| | | | |
A **B** **C** **D** **E**



IMAV-Hydraulik GmbH
Breite Strasse 10
D-40670 Meerbusch (Osterath)
Telefonas +49 (0)2159 - 9188.0
Telefaksas +49 (0)2159 - 4242
Elektroninis paštas: info@imav.com
Internetas: <http://www.imav.com>

CF-550-102-00

(Pasiliekama teisė pakeitimams!)

Tipų kodai:

- A** įrengimo modelis
slėgio kompensatorius
kompensuojamas sėgiu
- B** konstrukcijos dydis ir hermetikas
10N = bunas (NBR)
10V = vitonas (FPM)

- C** nustatymo būdas
F = pastoviai nustatytas
- D** konstrukcijos forma
0 = įsukamas ventilis
- E** diferencinis slėgis
075 = 5,2 bar
100 = 6,9 bar

Techniniai duomenys:

nominalinis slėgis:	350 bar
nominalinė srovė:	68 l/min
svoris:	0,21 kg
temperatūros diapazonas:	-40°C iki 120°C
darbinis mediumas:	HL-Hidraulinė alyva pagal DIN 51524 T1 (ISO TC 131) normas
maks. lekažas:	85 ccm/min esant 22 cSt (50°C)
atidarymo slėgis:	Nustatymas yra atliekamas esant 0,25 l/min pratekėjimui
hermetikas:	pasirinktinai bunas (NBR) arba vitonas (FPM), bei tefloninis atraminis žiedas (PTFE)
priėmimo grežinys:	C-10-4 siehe žiūrėti matmenų lape Nr.: IK-400-109-00 vadovautis nuorodom!
korpusas:	4LH-10.-B.. žiūrėti matmenų lape Nr.: IH-400-000-00
hermetikų komplektas:	SP-CDS-10N-13 (NBR), SP-CDS-10V-13 (FPM)