

**srovės paskirstytojo/sujung.įsuk.
ventilis**
FDCV-12.-0-..



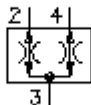
Symbolis:

**Nominalinis
slėgis:**

350 bar

**Nominalinė
srovė:**

120 l/min



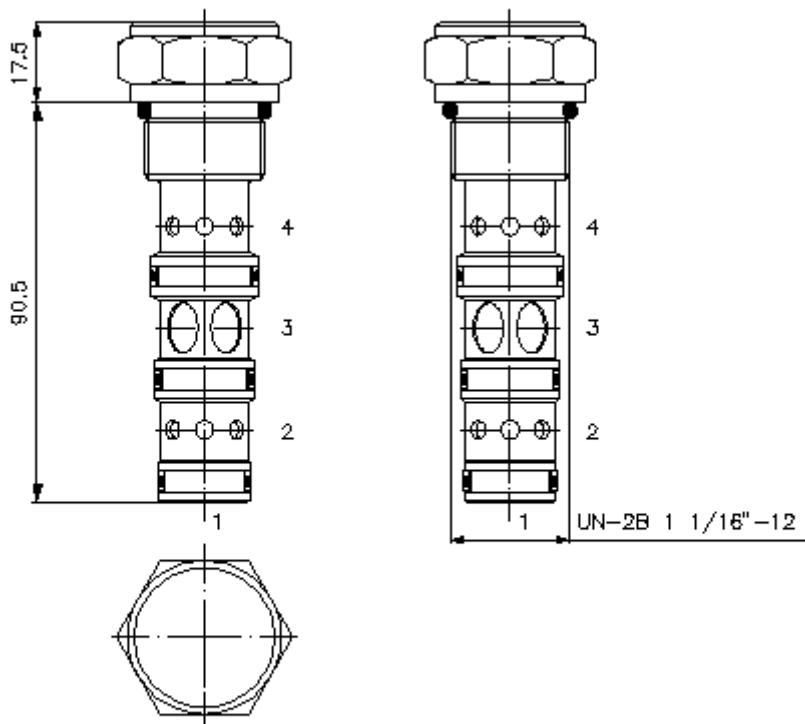
IMAV-Hydraulik GmbH
Breite Strasse 10
D-40670 Meerbusch (Osterath)
Telefonas +49 (0)2159 - 9188.0
Telefaksas +49 (0)2159 - 4242
Elektroninis paštas: info@imav.com
Internetas: <http://www.imav.com>

CF-610-121-00

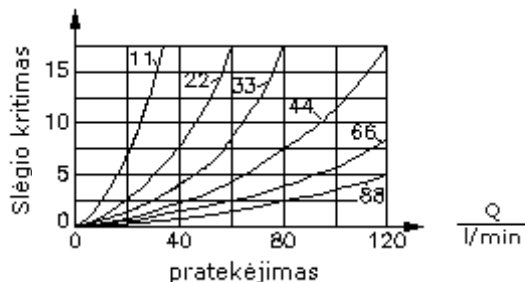
(Pasiliekama teisė pakeitimams!)

HEX 1 5/16"
(užveržimo
sukimo
momentas:
95 - 100 Nm)

Priėmimo
gręžinys
C-12-4
žiūrėti
matmenų lapė Nr.:
IK-400-129-00



$\frac{\Delta p}{\text{bar}}$ Δp -Q linijos charakteristika
esant 28 cSt (50°C)



**srovės paskirstytojo/sujung.įsuk.
ventilis
FDCV-12.-0-..**

Užsakymo pavyzdys:

FDCV - 12N - 0 - 33
| | | |
A **B** **C** **D**



IMAV-Hydraulik GmbH
Breite Strasse 10
D-40670 Meerbusch (Osterath)
Telefonas +49 (0)2159 - 9188.0
Telefaksas +49 (0)2159 - 4242
Elektroninis paštas: info@imav.com
Internetas: <http://www.imav.com>

CF-610-121-00

(Pasiliekama teisė pakeitimams!)

Tipų kodai:

A **įrengimo modelis**
srovės paskirstytojas / sujungėjas
kompensuojamas sėgiu
pastovus paskirstymo santykis

B **konstrukcijos dydis ir hermetikas**
12N = bunas (NBR)
12V = vitonas (FPM)

C **konstrukcijos forma**
0 = įsukamas ventilis

D **paduodama srovė ir paskirstymo
santykis**
pajungimas
2 ; 4 ; Qmax

11 = 50,0% ; 50,0% ; 15 l/min
22 = 50,0% ; 50,0% ; 30 l/min
33 = 50,0% ; 50,0% ; 45 l/min
44 = 50,0% ; 50,0% ; 60 l/min
66 = 50,0% ; 50,0% ; 90 l/min
88 = 50,0% ; 50,0% ; 120 l/min
13 = 25,0% ; 75,0% ; 30 l/min
26 = 25,0% ; 75,0% ; 60 l/min
12 = 33,3% ; 66,7% ; 22 l/min
24 = 33,3% ; 66,7% ; 45 l/min
36 = 33,3% ; 66,7% ; 68 l/min
48 = 33,3% ; 66,7% ; 90 l/min

Techniniai duomenys:

nominalinis slėgis: 350 bar

nominalinė srovė: 120 l/min

svoris: 0,28 kg

**temperatūros
diapazonas:** -40°C iki 120°C

darbinis mediumas: HL-Hidraulinė alyva pagal DIN 51524 T1 (ISO TC 131) normas

padalos tikslumas: esant $Q < 40\% Q_{ges.}$: $\pm 7,5\%$
esant $Q > 40\% Q_{ges.}$: $\pm 5,0\%$

hermetikas: pasirinktinai bunas (NBR) arba vitonas (FPM), bei tefloninis atraminis žiedas (PTFE)

priėmimo grėžinys: C-12-4 žiūrėti matmenų lape Nr.: IK-400-129-00 vadovautis nuorodom!

korpusas: 4LHS-12.-B.. žiūrėti matmenų lape Nr.: IH-500-000-00

**hermetikų
komplektas:** SP-CDS-12N-46 (NBR), SP-CDS-12V-46 (FPM)