

3 eigų proporcional.srovės regul.- įsukamas ventilis EPFD-16.-...-0-.....



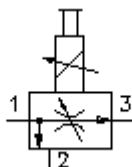
Symbolis:

**Nominalinis
slėgis:**

350 bar

**Nominalinė
srovė:**

75 l/min



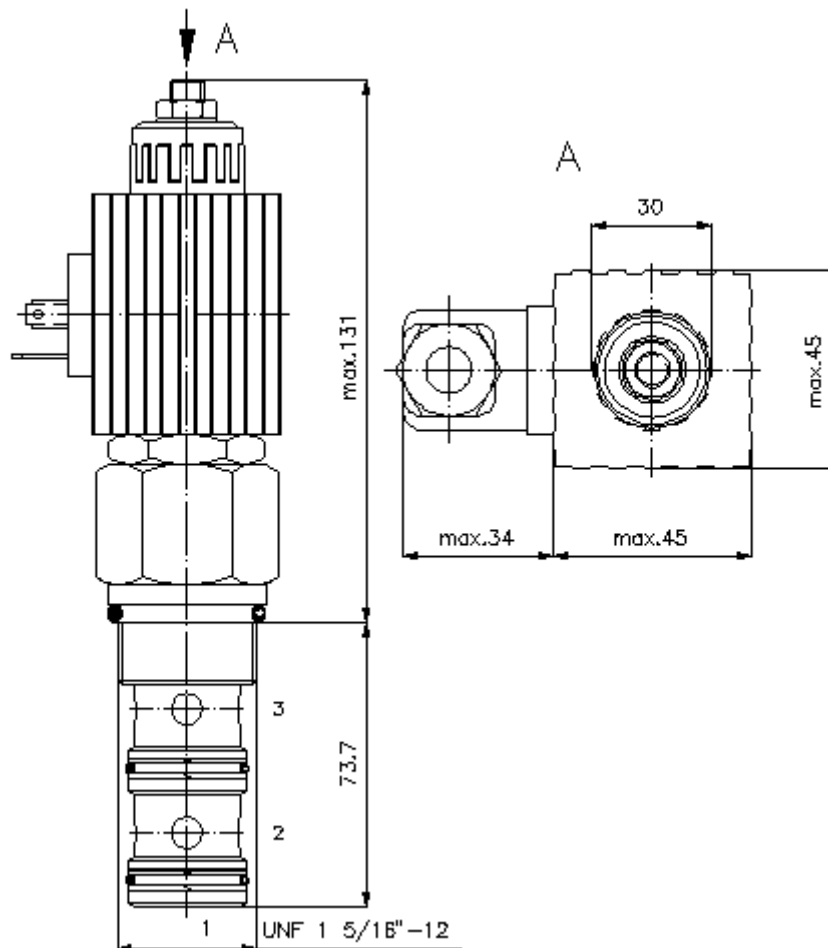
IMAV-Hydraulik GmbH
Breite Strasse 10
D-40670 Meerbusch (Osterath)
Telefonas +49 (0)2159 - 9188.0
Telefaksas +49 (0)2159 - 4242
Elektroninis paštas: info@imav.com
Internetas: <http://www.imav.com>

CF-920-161-00

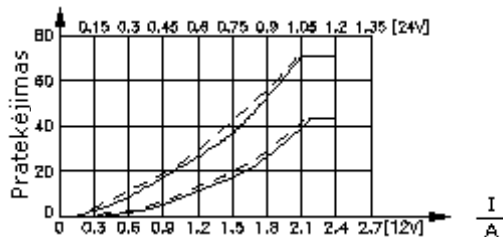
(Pasilieka teisė pakeitimams!)

HEX 1 1/2"
(užveržimo
sukimo
momentas:
109 - 122 Nm)

Priėmimo
gręžinys
C-16-3
žiūrėti
matmenų lape Nr.:
IK-300-169-00



$\frac{Q}{l/min}$ Δp -Q linijos charakteristika
esant 28 cSt (50°C)



-- kylanti

-- krentanti

3 eigų proporcional.srovės regul.- įsukamas ventilis EPFD-16.-...-0-.....

Užsakymo pavyzdys:

EPFD - 16N - 05 - 0 - 024D G
A B C D E F



IMAV-Hydraulik GmbH
Breite Strasse 10
D-40670 Meerbusch (Osterath)
Telefonas +49 (0)2159 - 9188.0
Telefaksas +49 (0)2159 - 4242
Elektroninis paštas: info@imav.com
Internetas: <http://www.imav.com>

CF-920-161-00

(Pasiliekama teisė pakeitimams!)

Tipų kodai:

- A** įrengimo modelis
proporcionalus pirmaeilis srovės
reguliavimo ventilis
kompensuojamas sėgiu
sklendinis ventilis
su ekstra rankiniu valdymu
- B** konstrukcijos dydis ir hermetikas
16N = bunas (NBR)
16V = vitonas (FPM)
- C** sureguliuotas slėgis
05 = 0 - 19 l/min
10 = 0 - 38 l/min
15 = 0 - 57 l/min
20 = 0 - 76 l/min

- D** konstrukcijos forma
0 = įsukamas ventilis
- E** aprūpinimo įtampa
012D = 12V DC
024D = 24V DC
- F** elektros pajungimas
G = šakutė pagal DIN 43650 normas, kitus
pajungimo būdus žiūr. matmenų lape Nr.:
CS-010-000-00

Techniniai duomenys:

nominalinis slėgis:	350 bar
nominalinė srovė:	75 l/min
svoris:	1,2 kg
temperatūros diapazonas:	-40°C iki 120°C
darbinis mediumas:	HL-Hidraulinė alyva pagal DIN 51524 T1 (ISO TC 131) normas
maks. lekažas:	330 ccm/min esant 28,5 cSt (50°C) ir 350 bar
hermetikas:	pasirinktina bunas (NBR) arba vitonas (FPM), bei tefloninis atraminis žiedas (PTFE)
histerezė :	apie 1,8 l/min
galingumo pareikalavimas:	29 W
valdymo srovė:	0,2 - 2,4 amp. esant 12 V DC 0,1 - 1,2 amp. esant 24 V DC
priėmimo grėžinys:	C-16-3 žiūrėti matmenų lape Nr.: IK-300-169-00
korpusas:	3LH-16.-B.. žiūrėti matmenų lape Nr.: IH-300-000-00
hermetikų komplektas:	SP-CDS-16N-34 (EHPFD) (NBR), SP-CDS-16V-34 (EHPFD) (FPM)