

**slėgio apribojimo įsukamas ventilis
(pirminio valdymo, nustatoma)
RVPS-10.-.-0-..**



Symbolis:



Nominalinis slėgis:

350 bar

Nominalinė srovė:

95 l/min



IMAV-Hydraulik GmbH
Breite Strasse 10

D-40670 Meerbusch (Osterath)

Telefonas +49 (0)2159 - 9188.0

Telefaksas +49 (0)2159 - 4242

Elektroninis paštas: info@imav.com

Internetas: <http://www.imav.com>

CP-110-101-00

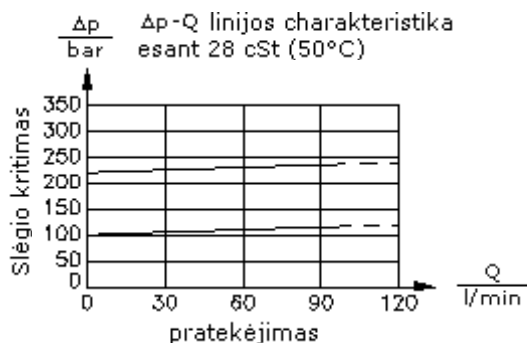
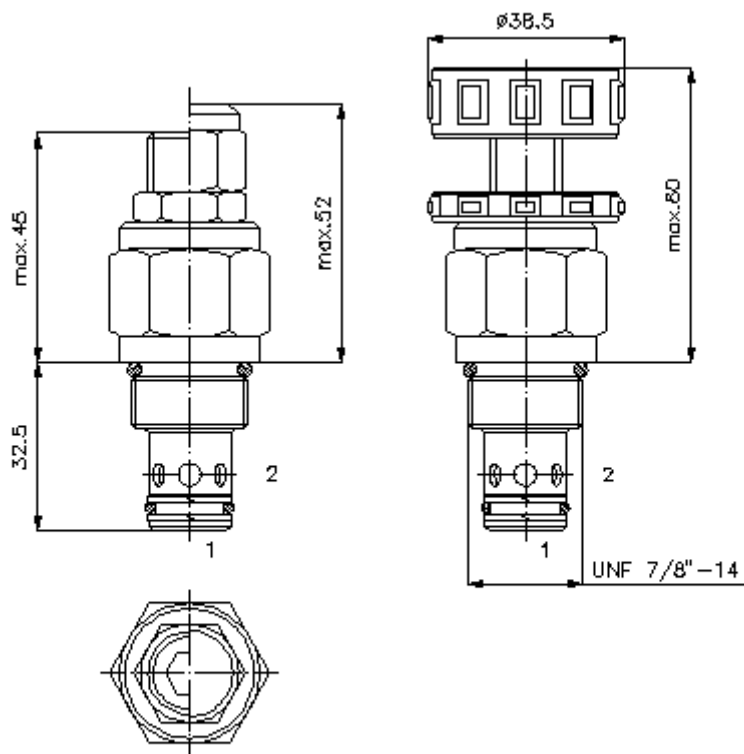
(Pasilieka teisę pakeitimams!)

HEX 19 mm

HEX 27 mm
(užveržimo sukimo momentas:
48 - 54 Nm)

Priėmimo grežinys
C-10-2
žiūrėti
matmenų lapę Nr.:
[IK-100-109-00](#)

HEX 8 mm



**slėgio apribojimo įsukamas ventilis
(pirminio valdymo, nustatoma)
RVPS-10.-.-0-..**

Užsakymo pavyzdys:

RVPS - 10N - C - 0 - 30
| | | | |
A **B** **C** **D** **E**



IMAV-Hydraulik GmbH
Breite Strasse 10
D-40670 Meerbusch (Osterath)
Telefonas +49 (0)2159 - 9188.0
Telefaksas +49 (0)2159 - 4242
Elektroninis paštas: info@imav.com
Internetas: <http://www.imav.com>

CP-110-101-00

(Pasiliekama teisė pakeitimams!)

Tipų kodai:

A **įrengimo modelis**
slėgio apribojimo ventilis
sklendinis ventilis
pirminio valdymo

B **konstrukcijos dydis ir hermetikas**
10N = bunas (NBR)
10V = vitonas (FPM)

C **nustatymo būdas**
S = varžto špindelis
C = uždarymo gaubtukas
K = rankinis ratukas

D **konstrukcijos forma**
0 = įsukamas ventilis

E **slėgio pakopos**
15 = 3,4 - 105 bar
30 = 3,4 - 210 bar
50 = 3,4 - 350 bar

Techniniai duomenys:

nominalinis slėgis: 350 bar

nominalinė srovė: 95 l/min.

svoris: 0,17 kg

temperatūros diapazonas: -40°C iki 120°C

darbinis mediumas: HL-Hidraulinė alyva pagal DIN 51524 T1 (ISO TC 131) normas

maks. lekažas: 85 ccm/min esant 28,5 cSt (50°C) ir 95% atidarymo slėgis

hermetikas: pasirinktinai bunas (NBR) arba vitonas (FPM), bei tefloninis atraminis žiedas (PTFE)

atidarymo slėgis: Nustatymas yra atliekamas esant 0,25 l/min pratekėjimui

priėmimo gręžinys: C-10-2 žiūrėti matmenų lape Nr.: [IK-100-109-00](#)

korpusas: 2LH-10.-B.. žiūrėti matmenų lape Nr.: [IH-100-000-00](#)

hermetikų komplektas: SP-CDS-10N-22 (NBR), SP-CDS-10V-22 (FPM)