

slėgio apribojimo įsukamas ventilis su apėjimo atbulinės eigos ventiliu RVPP-10.-.-0-..



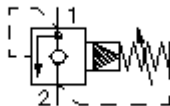
Symbolis:

**Nominalinis
slėgis:**

350 bar

**Nominalinė
srovė:**

95 l/min



IMAV-Hydraulik GmbH
Breite Strasse 10

D-40670 Meerbusch (Osterath)
Telefonas +49 (0)2159 - 9188.0

Telefaksas +49 (0)2159 - 4242

Elektroninis paštas: info@imav.com

Internetas: <http://www.imav.com>

CP-130-101-00

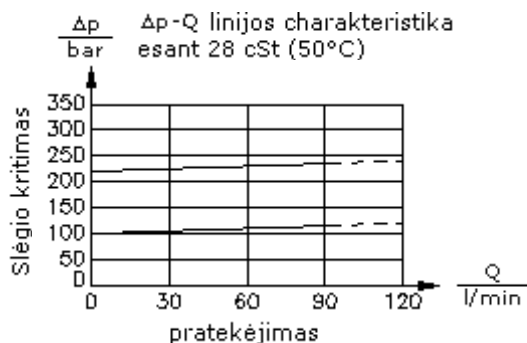
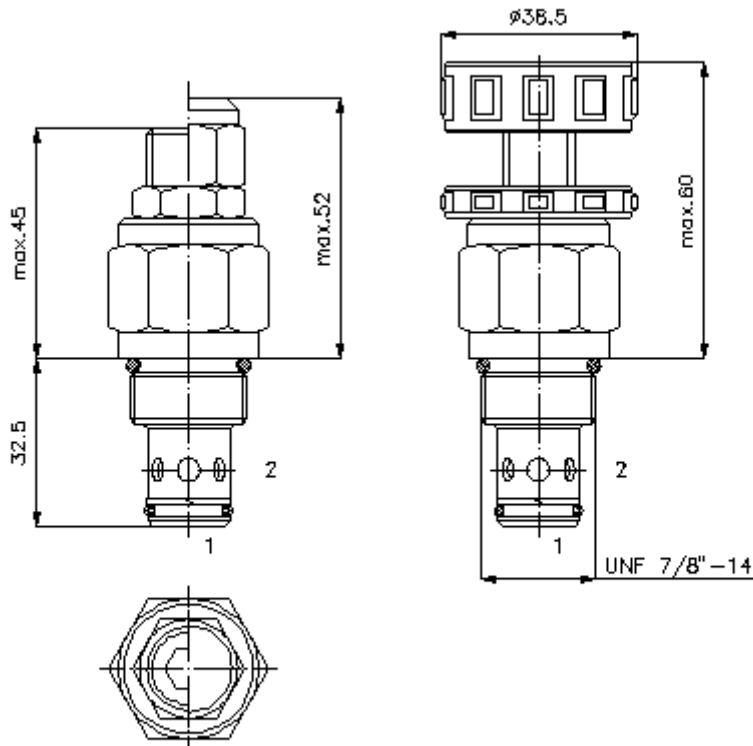
(Pasiliekama teisė pakeitimams!)

HEX 19 mm

HEX 27 mm
(užveržimo
sukimo
momentas:
48 - 54 Nm)

Priėmimo
gręžinys
C-10-2
žiūrėti
matmenų lape Nr.:
[IK-100-109-00](#)

HEX 8 mm



slėgio apribojimo įsukamas ventilius su apėjimo atbulinės eigos ventiliu RVPP-10.-.-0-..



IMAV-Hydraulik GmbH
Breite Strasse 10
D-40670 Meerbusch (Osterath)
Telefonas +49 (0)2159 - 9188.0
Telefaksas +49 (0)2159 - 4242
Elektroninis paštas: info@imav.com
Internetas: <http://www.imav.com>

CP-130-101-00

(Pasiliekama teisė pakeitimams!)

Užsakymo pavyzdys:

RVPP - 10N - C - 0 - 30
| | | | |
A **B** **C** **D** **E**

Tipų kodai:

- | | |
|---|--|
| A įrengimo modelis
slėgio apribojimo ventilius
konusinis vietos ventilius
pirminio valdymo | D konstrukcijos forma
0 = įsukamas ventilius |
| B konstrukcijos dydis ir hermetikas
10N = bunas (NBR)
10V = vitonas (FPM) | E slėgio pakopos
15 = 3,4 - 105 bar
30 = 3,4 - 210 bar
50 = 3,4 - 350 bar |
| C nustatymo būdas
S = varžto špindelis
C = uždarymo gaubtukas
K = rankinis ratukas | |

Techniniai duomenys:

nominalinis slėgis:	350 bar
nominalinė srovė:	95 l/min.
svoris:	0,17 kg
temperatūros diapazonas:	-40°C iki 120°C
darbinis mediumas:	HL-Hidraulinė alyva pagal DIN 51524 T1 (ISO TC 131) normas
maks. lekažas:	5 lašai/min esant 28,5 cSt (50°C) ir 90% atidarymo slėgis
hermetikas:	pasirinktinai bunas (NBR) arba vitonas (FPM), bei tefloninis atraminis žiedas (PTFE)
atidarymo slėgis:	Nustatymas yra atliekamas esant 0,25 l/min pratekėjimui
priėmimo gręžinys:	C-10-2 žiūrėti matmenų lape Nr.: IK-100-109-00
korpusas:	2LH-10.-B.. žiūrėti matmenų lape Nr.: IH-100-000-00
hermetikų komplektas:	SP-CDS-10N-21 (NBR), SP-CDS-10V-21 (FPM)