

**2 eigų slėgio regul.įsuk.vent.  
(pirminio valdymo, nustatoma)  
PRPS-10.-.-0-..**



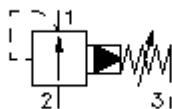
**Symbolis:**

**Nominalinis slėgis:**

350 bar

**Nominalinė srovė:**

45 l/min



IMAV-Hydraulik GmbH  
Breite Strasse 10

D-40670 Meerbusch (Osterath)  
Telefonas +49 (0)2159 - 9188.0  
Telefaksas +49 (0)2159 - 4242  
Elektroninis paštas: [info@imav.com](mailto:info@imav.com)  
Internetas: <http://www.imav.com>

**CP-200-101-00**

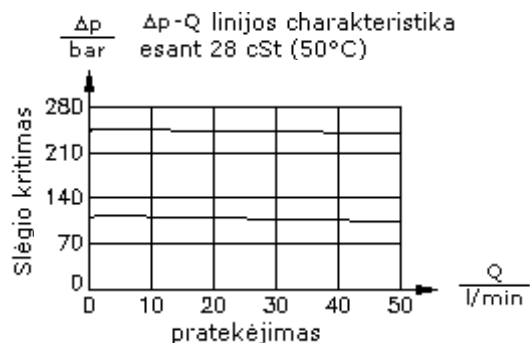
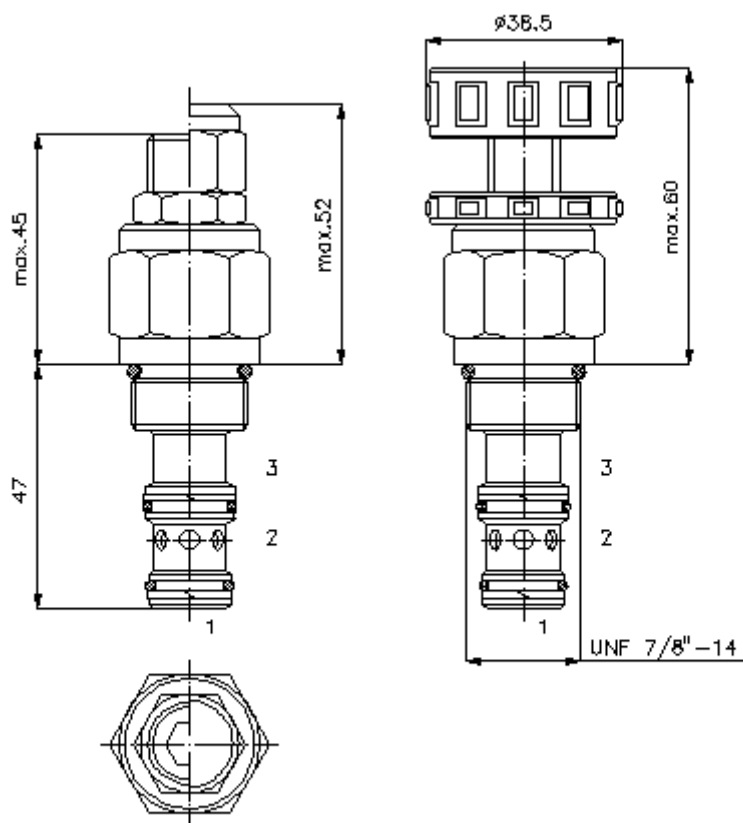
(Pasiliekama teisė pakeitimams!)

HEX 19 mm

HEX 27 mm  
(užveržimo sukimo momentas:  
48 - 54 Nm)

Priėmimo grežinys  
C-10-3  
žiūrėti  
matmenų lape Nr.:  
[IK-300-109-00](#)

HEX 8 mm



**2 eigų slėgio regul.įsuk.vent.  
(pirminio valdymo, nustatoma)  
PRPS-10.-.-0-..**

**Užsakymo pavyzdys:**

PRPS - 10N - C - 0 - 30  
|           |           |           |           |  
**A**       **B**       **C**       **D**       **E**



IMAV-Hydraulik GmbH  
Breite Strasse 10  
D-40670 Meerbusch (Osterath)  
Telefonas +49 (0)2159 - 9188.0  
Telefaksas +49 (0)2159 - 4242  
Elektroninis paštas: [info@imav.com](mailto:info@imav.com)  
Internetas: <http://www.imav.com>

**CP-200-101-00**

(Pasiliekama teisė pakeitimams!)

**Tipų kodai:**

**A** **įrengimo modelis**  
slėgio reguliavimo ventilis  
sklendinis ventilis  
pirminio valdymo

**B** **konstrukcijos dydis ir hermetikas**  
10N = bunas (NBR)  
10V = vitonas (FPM)

**C** **nustatymo būdas**  
S = varžto špindelis  
C = uždarymo gaubtukas  
K = rankinis ratukas

**D** **konstrukcijos forma**  
0 = įsukamas ventilis

**E** **slėgio pakopos**  
15 = 5,0 - 105 bar  
30 = 5,0 - 210 bar  
50 = 5,0 - 350 bar

**Techniniai duomenys:**

**nominalinis slėgis:** 350 bar

**nominalinė srovė:** 45 l/min

**svoris:** 0,19 kg

**temperatūros diapazonas:** -40°C iki 120°C

**darbinis mediumas:** HL-Hidraulinė alyva pagal DIN 51524 T1 (ISO TC 131) normas

**maks. lekažas:** 85 ccm/min esant 28,5 cSt (50°C) ir 85 % atidarymo slėgis

**hermetikas:** pasirinktinai bunas (NBR) arba vitonas (FPM), bei tefloninis atraminis žiedas (PTFE)

**atidarymo slėgis:** Nustatymas yra atliekamas esant 0,25 l/min pratekėjimui

**priėmimo gręžinys:** C-10-3 žiūrėti matmenų lape Nr.: [IK-300-109-00](#)

**korpusas:** 3LH-10.-B.. žiūrėti matmenų lape Nr.: [IH-300-000-00](#)

**hermetikų komplektas:** SP-CDS-10N-32 (NBR), SP-CDS-10V-32 (FPM)