

3 eigų slėgio regul.įsuk.vent. (pirminio valdymo, nustatoma) PRRS-12.-.-0-..



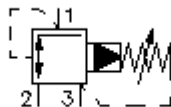
Symbolis:

Nominalinis slėgis:

350 bar

Nominalinė srovė:

90 l/min



IMAV-Hydraulik GmbH
Breite Strasse 10

D-40670 Meerbusch (Osterath)

Telefonas +49 (0)2159 - 9188.0

Telefaksas +49 (0)2159 - 4242

Elektroninis paštas: info@imav.com

Internetas: <http://www.imav.com>

CP-210-121-00

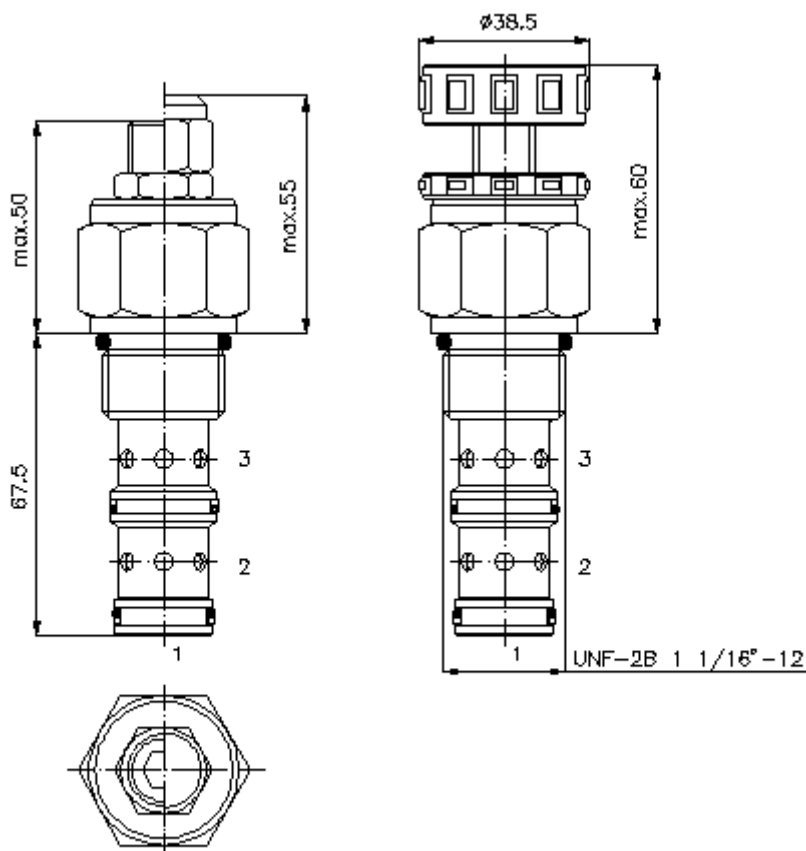
(Pasilieka teisė pakeitimams!)

HEX 1"

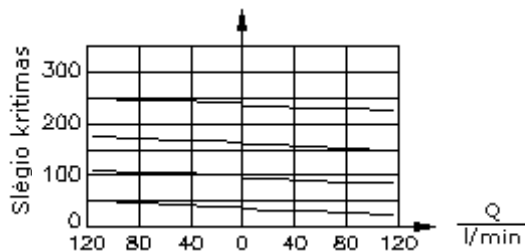
HEX 1 5/16"
(užveržimo sukimo momentas:
95 - 100 Nm)

Priėmimo grežinys
C-12-3
žiūrėti
matmenų lape Nr.:
[IK-300-129-00](#)

HEX 8 mm



$\frac{\Delta p}{\text{bar}}$ Δp -Q linijos charakteristika
esant 28 cSt (50°C)



apribojimas 1>3 redukavimas 2>1

**3 eigų slėgio regul.įsuk.vent.
(pirminio valdymo, nustatoma)
PRRS-12.-.-0-..**



IMAV-Hydraulik GmbH
Breite Strasse 10
D-40670 Meerbusch (Osterath)
Telefonas +49 (0)2159 - 9188.0
Telefaksas +49 (0)2159 - 4242
Elektroninis paštas: info@imav.com
Internetas: <http://www.imav.com>

CP-210-121-00

(Pasiliekama teisė pakeitimams!)

Užsakymo pavyzdys:

PRRS - 12N - C - 0 - 30
| | | | |
A **B** **C** **D** **E**

Tipų kodai:

A **įrengimo modelis**
slėgio reguliavimo ventilis
sklendinis ventilis
pirminio valdymo

B **konstrukcijos dydis ir hermetikas**
12N = bunas (NBR)
12V = vitonas (FPM)

C **nustatymo būdas**
S = varžto špindelis
C = uždarymo gaubtukas
K = rankinis ratukas

D **konstrukcijos forma**
0 = įsukamas ventilis

E **slėgio pakopos**
15 = 3,4 - 105 bar
30 = 3,4 - 210 bar
50 = 3,4 - 350 bar

Techniniai duomenys:

nominalinis slėgis: 350 bar

nominalinė srovė: 90 l/min

svoris: 0,26 kg

temperatūros diapazonas: -40°C iki 120°C

darbinis mediumas: HL-Hidraulinė alyva pagal DIN 51524 T1 (ISO TC 131) normas

maks. lekažas: 85 ccm/min esant 28,5 cSt (50°C) ir 85 % atidarymo slėgis

hermetikas: pasirinktinai bunas (NBR) arba vitonas (FPM), bei tefloninis atraminis žiedas (PTFE)

atidarymo slėgis: Nustatymas yra atliekamas esant 0,25 l/min pratekėjimui

priėmimo gręžinys: C-12-3 žiūrėti matmenų lape Nr.: IK-300-129-00

korpusas: 3LH-12.-B.. žiūrėti matmenų lape Nr.: IH-300-000-00

hermetikų komplektas: SP-CDS-12N-32 (NBR), SP-CDS-12V-32 (FPM)