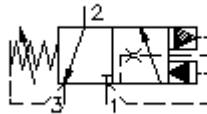


# 3/2 eigų įsukamas ventilis su autopalaikymu (pirm.vald.,nust.) BSCS-10.-.-0-..



**Symbolis:**



**Nominalinis slėgis:**  
350 bar

**Nominalinė srovė:**  
45 l/min



IMAV-Hydraulik GmbH  
Breite Strasse 10  
D-40670 Meerbusch (Osterath)  
Telefonas +49 (0)2159 - 9188.0  
Telefaksas +49 (0)2159 - 4242  
Elektroninis paštas: [info@imav.com](mailto:info@imav.com)  
Internetas: <http://www.imav.com>

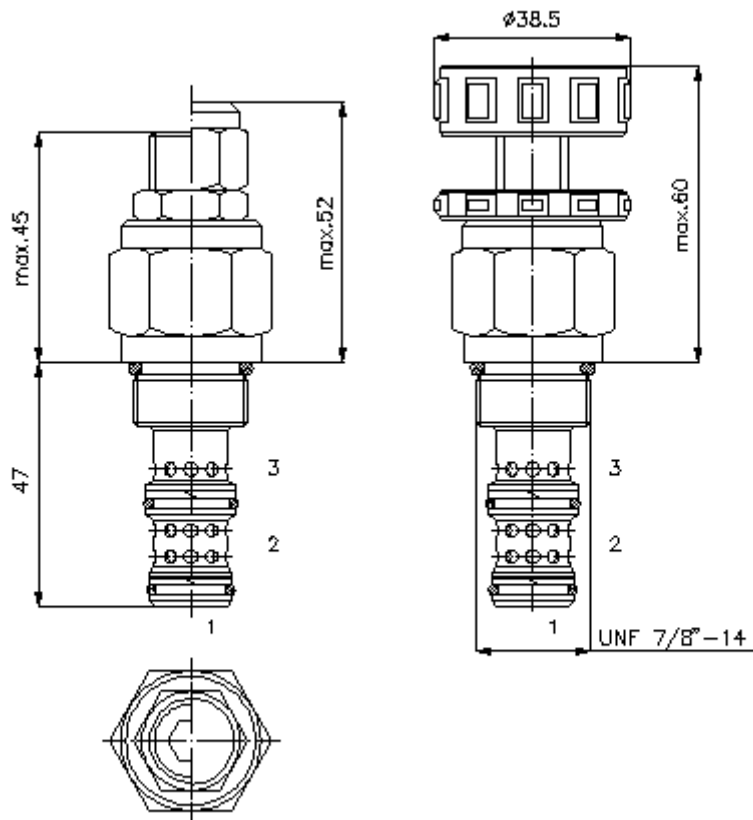
**CP-420-101-00**  
(Pasiliekama teisė pakeitimams!)

HEX 19 mm

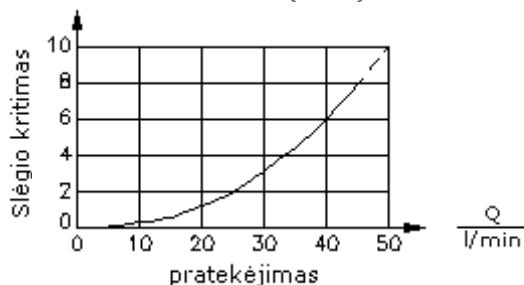
HEX 27 mm  
(užveržimo sukimo momentas:  
48 - 54 Nm)

Priėmimo grežinys  
C-10-3  
žiūrėti  
matmenų lape Nr.:  
[IK-300-109-00](#)

HEX 8 mm



$\frac{\Delta p}{\text{bar}}$   $\Delta p$ -Q linijos charakteristika  
esant 28 cSt (50°C)



## 3/2 eigų įsukamas ventilis su autopalaikymu (pirm.vald.,nust.) BSCS-10.-.-0-..



IMAV-Hydraulik GmbH  
Breite Strasse 10  
D-40670 Meerbusch (Osterath)  
Telefonas +49 (0)2159 - 9188.0  
Telefaksas +49 (0)2159 - 4242  
Elektroninis paštas: [info@imav.com](mailto:info@imav.com)  
Internetas: <http://www.imav.com>

**CP-420-101-00**

(Pasiliekama teisė pakeitimams!)

### Užsakymo pavyzdys:

BSCS - 10N - C - 0 - 30  
|        |        |        |        |  
**A**      **B**      **C**      **D**      **E**

### Tipų kodai:

- |   |   |
|---|---|
| <p><b>A</b> <b>įrengimo modelis</b><br/>eigos ventilis<br/>sklendinis ventilis<br/>pirminio valdymo<br/>su autopalaikymu<br/>beslėgis vartotojo "2" sujungimas su<br/>rezervuaru "3"</p> <p><b>B</b> <b>konstrukcijos dydis ir hermetikas</b><br/>10N = bunas (NBR)<br/>10V = vitonas (FPM)</p> | <p><b>C</b> <b>nustatymo būdas</b><br/>S = varžto špindelis<br/>C = uždarymo gaubtukas<br/>K = rankinis ratukas</p> <p><b>D</b> <b>konstrukcijos forma</b><br/>0 = įsukamas ventilis</p> <p><b>E</b> <b>slėgio pakopos</b><br/>15 = 3,4 - 105 bar<br/>30 = 3,4 - 210 bar<br/>50 = 3,4 - 350 bar</p> |
|---|---|

### Techniniai duomenys:

<b>nominalinis slėgis:</b>	350 bar
<b>nominalinė srovė:</b>	45 l/min
<b>svoris:</b>	0,19 kg
<b>temperatūros diapazonas:</b>	-40°C iki 120°C
<b>darbinis mediumas:</b>	HL-Hidraulinė alyva pagal DIN 51524 T1 (ISO TC 131) normas
<b>maks. lekažas:</b>	85 ccm/min esant 28,5 cSt (50°C) ir 85 % atidarymo slėgis
<b>hermetikas:</b>	pasirinktinai bunas (NBR) arba vitonas (FPM), bei tefloninis atraminis žiedas (PTFE)
<b>atidarymo slėgis:</b>	Nustatymas yra atliekamas esant 0,25 l/min pratekėjimui
<b>priėmimo gręžinys:</b>	C-10-3 žiūrėti matmenų lape Nr.: <a href="#">IK-300-109-00</a>
<b>korpusas:</b>	3LH-10.-B.. žiūrėti matmenų lape Nr.: <a href="#">IH-300-000-00</a>
<b>hermetikų komplektas:</b>	SP-CDS-10N-32 (NBR), SP-CDS-10V-32 (FPM)