

2/2 eigų įsukamas ventilis (pirminio valdymo, nustatoma) PSXS-10.-.-0-..



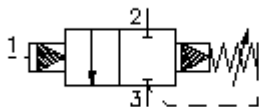
Symbolis:

Nominalinis slėgis:

350 bar

Nominalinė srovė:

45 l/min



IMAV-Hydraulik GmbH
Breite Strasse 10

D-40670 Meerbusch (Osterath)

Telefonas +49 (0)2159 - 9188.0

Telefaksas +49 (0)2159 - 4242

Elektroninis paštas: info@imav.com

Internetas: <http://www.imav.com>

CP-510-101-00

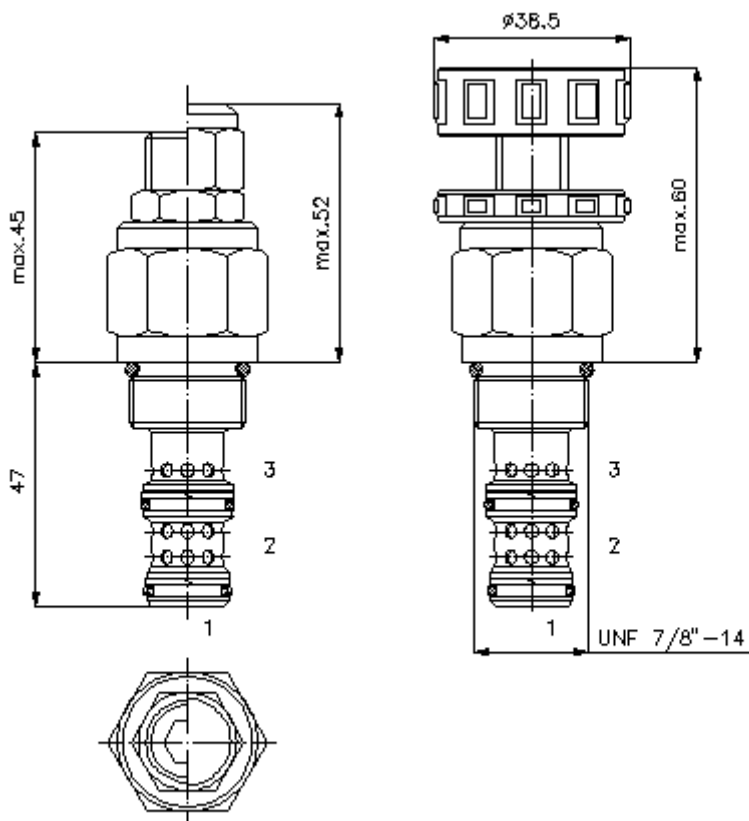
(Pasiliekama teisė pakeitimams!)

HEX 19 mm

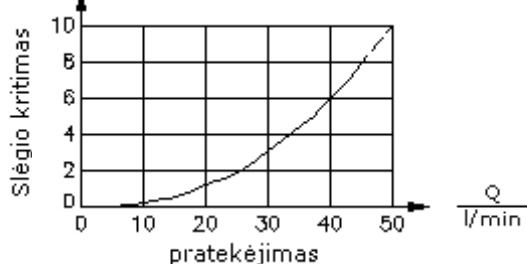
HEX 27 mm
(užveržimo sukimo momentas:
48 - 54 Nm)

Priėmimo grežinys
C-10-3
žiūrėti
matmenų lape Nr.:
[IK-300-109-00](#)

HEX 8 mm



$\frac{\Delta p}{\text{bar}}$ Δp -Q linijos charakteristika
esant 28 cSt (50°C)



2/2 eigų įsukamas ventilis (pirminio valdymo, nustatoma) PSXS-10.-.-0-..

Užsakymo pavyzdys:

PSXS - 10N - C - 0 - 30

A	B	C	D	E



IMAV-Hydraulik GmbH
Breite Strasse 10
D-40670 Meerbusch (Osterath)
Telefonas +49 (0)2159 - 9188.0
Telefaksas +49 (0)2159 - 4242
Elektroninis paštas: info@imav.com
Internetas: <http://www.imav.com>

CP-510-101-00

(Pasiliekama teisė pakeitimams!)

Tipų kodai:

A įrengimo modelis

eigos ventilis
sklendinis ventilis
valdoma eksternu
pirminio valdymo

B konstrukcijos dydis ir hermetikas

10N = bunas (NBR)
10V = vitonas (FPM)

C nustatymo būdas

S = varžto špindelis
C = uždarymo gaubtukas
K = rankinis ratukas

D konstrukcijos forma

0 = įsukamas ventilis

E slėgio pakopos

15 = 3,4 - 105 bar
30 = 3,4 - 210 bar
50 = 3,4 - 350 bar

Techniniai duomenys:

nominalinis slėgis: 350 bar

nominalinė srovė: 45 l/min

svoris: 0,19 kg

temperatūros diapazonas: -40°C iki 120°C

darbinis mediumas: HL-Hidraulinė alyva pagal DIN 51524 T1 (ISO TC 131) normas

maks. lekažas: 85 ccm/min esant 28,5 cSt (50°C) ir 85 % atidarymo slėgis

hermetikas: pasirinktinai bunas (NBR) arba vitonas (FPM), bei tefloninis atraminis žiedas (PTFE)

atidarymo slėgis: Nustatymas yra atliekamas esant 0,25 l/min pratekėjimui

priėmimo gręžinys: C-10-3 žiūrėti matmenų lape Nr.: [IK-300-109-00](#)

korpusas: 3LH-10.-B.. žiūrėti matmenų lape Nr.: [IH-300-000-00](#)

hermetikų komplektas: SP-CDS-10N-32 (NBR), SP-CDS-10V-32 (FPM)